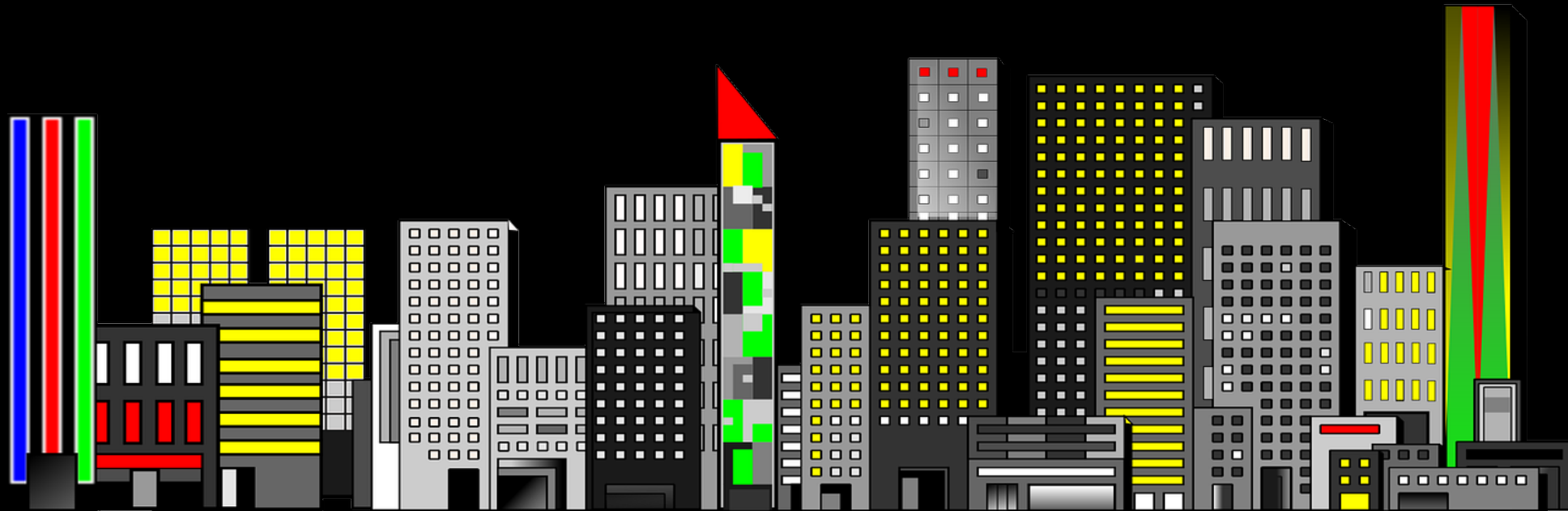


Compartilhamento de Redes de Telecomunicações

Comentários & Novas Tecnologias



47º EPR – Momento Editorial

Minas Gerais - Abril de 2019

Engenheiro Marcius Vitale



Roteiro da Apresentação

*Cenário da Infraestrutura
no Brasil*

Redes Subterrâneas

Redes Aéreas

Novas Tecnologias

(Compartilhamento)

90 PONTOS CRÍTICOS

Ofensores Detectados

Pesquisas realizadas pelo Grupo de Infraestrutura do SEESP/FNE detectou cerca de 90 pontos que IMPACTAM NEGATIVAMENTE nos projetos de Infraestrutura de Redes de Telecomunicações.

ANEEL - RESOLUÇÃO 797

12 DE DEZEMBRO DE 2017

*Marco Regulatório
para Ordenamento da
Infraestrutura de Redes
de Telecomunicações*

*ALGUMAS
IMPLEMENTAÇÕES FACTÍVEIS*

Segurança

Certificação

Treinamento

Fiscalização

Normas e Padrões

Remuneração Justa

COMPARTILHAMENTO

INEXISTÊNCIA DE PLANEJAMENTO INTEGRADO



SUBSOLO URBANO CONGESTIONADO

ALGUNS REGISTROS LEVANTADOS EM CAMPO





**CAIXAS R2
ENFILEIRADAS
NA VALA
ABERTA NA
CALÇADA**

*ORIFÍCIO
ABERTO PARA
INTRODUÇÃO
DO
AGRUPAMENTO
DE DUTOS
NA CAIXA R2*





**CAIXAS
INSTALADAS
NAS CALÇADAS
EM VALAS
ABERTAS**

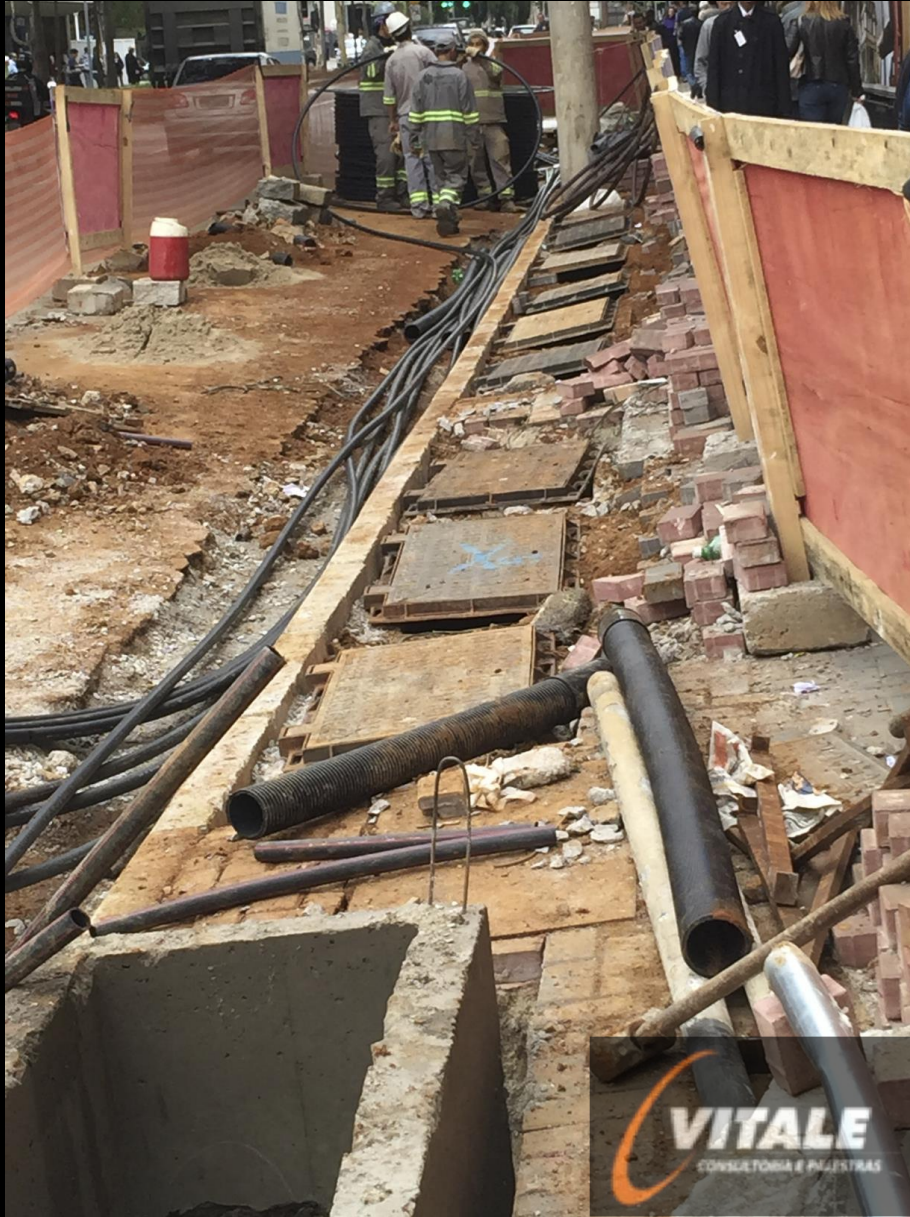
**AO LADO DAS
CAIXAS SÃO
INSTALADOS O
AGRUPAMENTO
DE DUTOS**



*Cada Prestador de
Serviços tem sua
Caixa Subterrânea*

*Não existe
COMPARTILHAMENTO*

*"FILA DE CAIXAS
EM CADA
QUARTEIRÃO"*



*Dutos não
compartilhados*

Rede de dutos
enterrada
instalada em
valas abertas,
ao lado da fila
de caixas
subterrâneas.



Falha na Fiscalização

Obra sem sinalização adequada no passeio na saída de estacionamento!



Falha na Fiscalização

*Obra sem sinalização
adequada no
passeio !*





Falha na Fiscalização

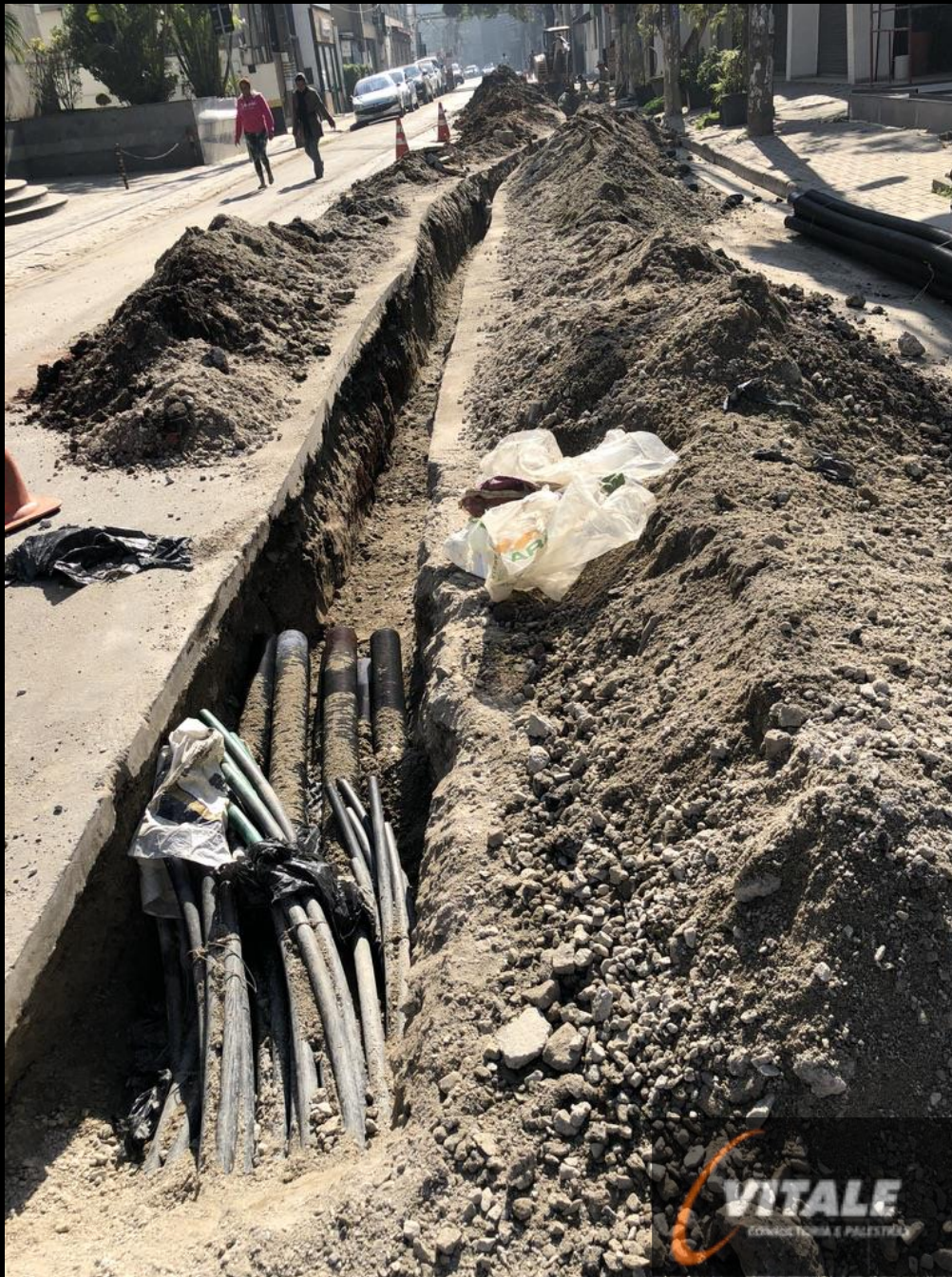
Obra sem sinalização adequada no passeio !

*Obra sem
sinalização
adequada no
passeio !*





Fila de caixas Tipo R2



*PROCURANDO
ESPAÇO LIVRE
NO SUBSOLO*



*Valas
Compartilhadas*

*Dutos não
Compartilhados
Enterrados
em Valas*



*Dutos não
Compartilhados
Enterrados
em Valas
Abertas*



VITALE
CONSULTORIA E PROJETOS



*Excessiva
quantidade de
dutos em
valas abertas*

Condenável!!!



Subsolo urbano
CONGESTIONADO
com rompimento
de canalização
existente



*Interferências
no Subsolo
causam
Acidentes*

ACESSO AOS EDIFÍCIOS ????



*Como interligar
dezenas de Caixas
com as edificações*



Como permitir o acesso aos edifícios por dezenas de PRESTADORES de SERVIÇOS



Após a construção da rede subterrânea, **calçadas** devem ser novamente **rompidas** para atender as edificações



Limite da Área
Propriedade x Rua

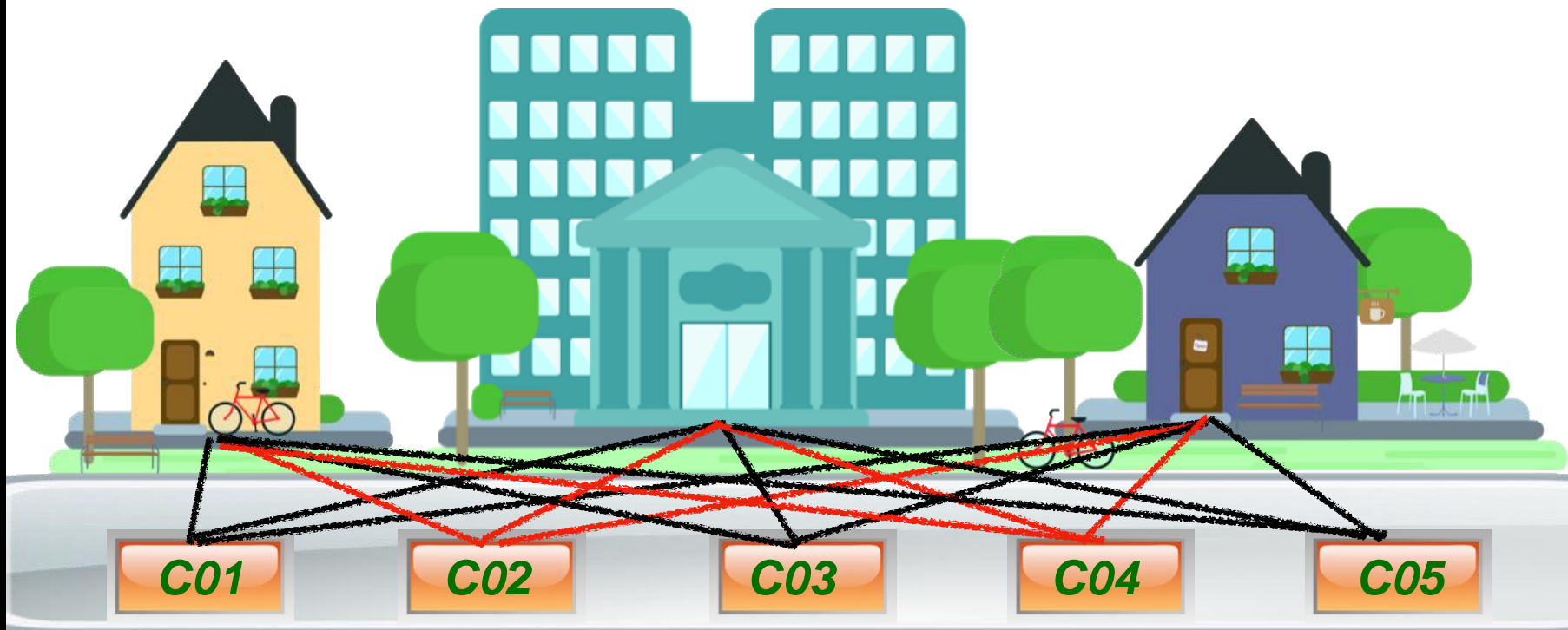


Calçada



Dutos





Exemplo

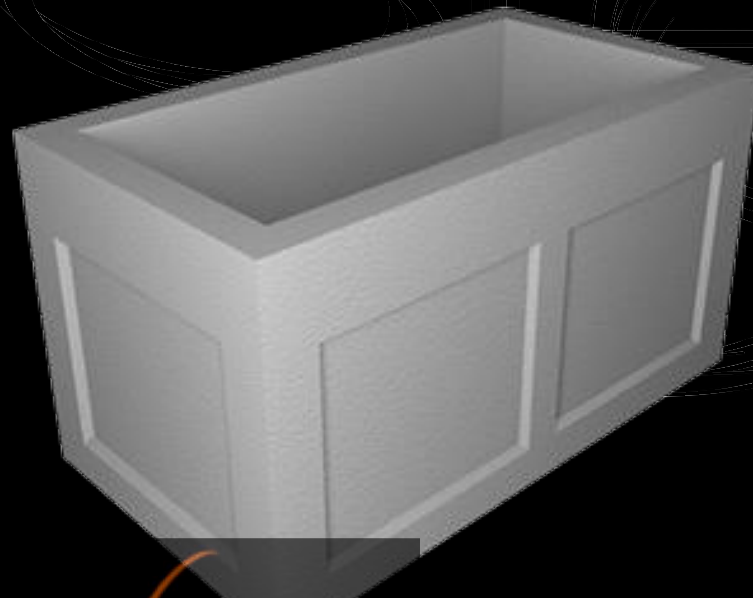
*Cinco caixas subterrâneas
uma de cada Prestador de Serviços
todos atendendo as três casas*

Caixa Tipo R2 - Dimensões

Comprimento 105 cm

Largura 55 cm

Profundidade 80 cm



Caixa Tipo R2 - Padrão Telebrás

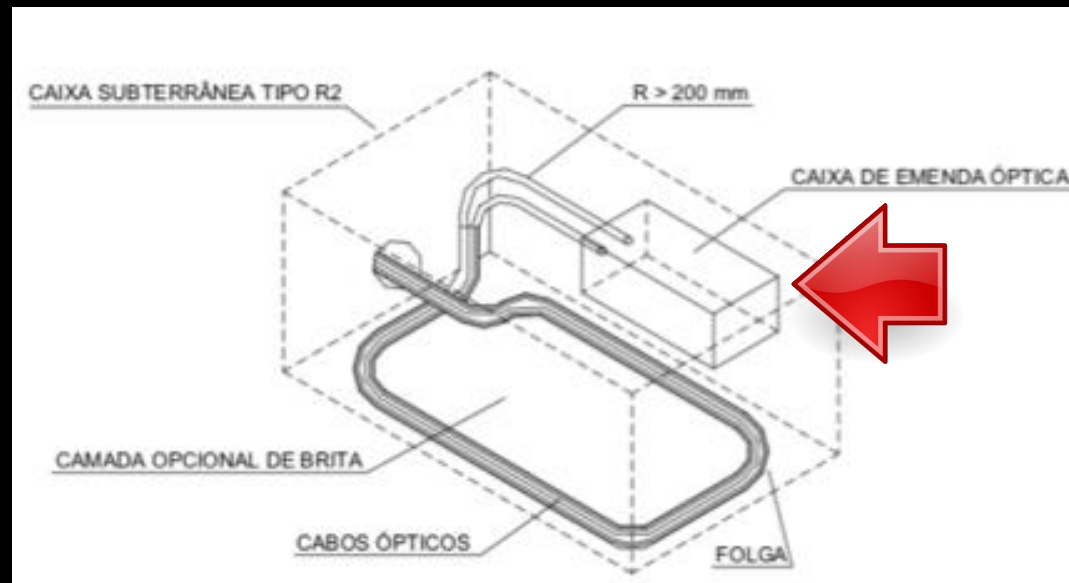
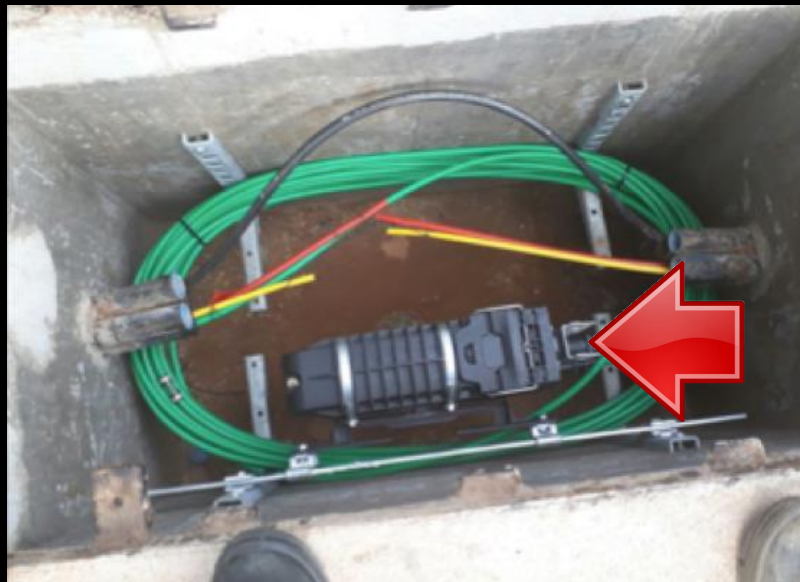
Permitia o acesso de DOIS DUTOS de 100 mm por face



Caixa Tipo R2

Com um número reduzido de dutos
permite a facilidade de manuseio dos
Cabos e Caixas de Emendas

Exemplo: Caixa R2 com uma Caixa de Emenda Óptica





EXEMPLO DE DUTOS EM CAIXAS TIPO R2

- 08 DUTOS CORRUGADOS DE 100 mm
- 04 SUB DUTOS DE 40 mm
- DUTOS TOTAIS POR FACE 12



EXEMPLO DE DUTOS EM CAIXAS TIPO R2

- 02 DUTOS CORRUGADOS DE 100 mm

- 15 SUB DUTOS DE 40 mm

- DUTOS TOTAIS POR FACE 17





CONDENÁVEL



GALERIAS TÉCNICAS

SOLUÇÃO DEFINITIVA

O que são Galerias Técnicas?

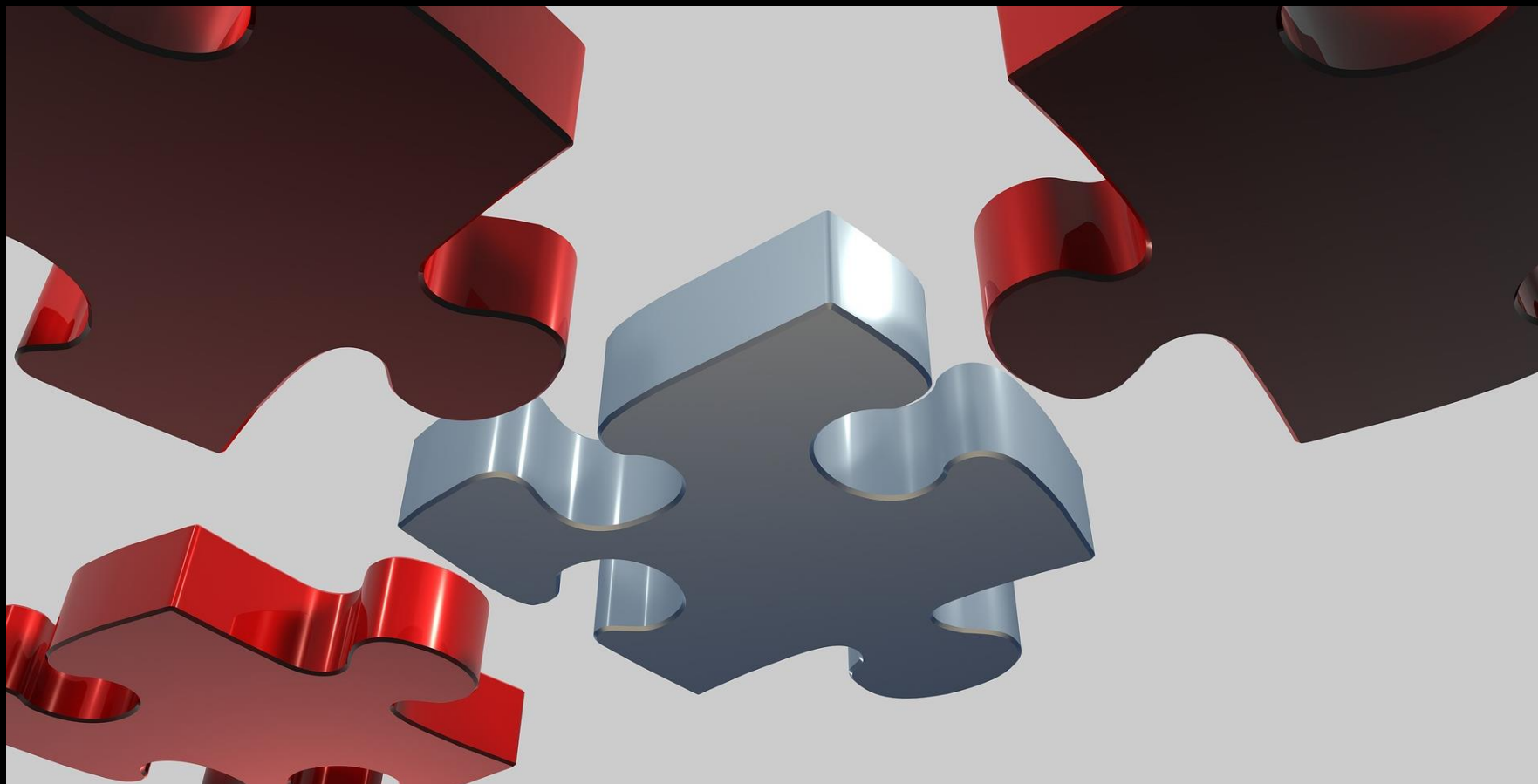


Galerias Técnicas são sistemas formados por tubos, aduelas e poços de visita/ inspeção, para o transporte de esgoto, água, redes elétricas, telecomunicações e outros, de forma conjunta ou separada.

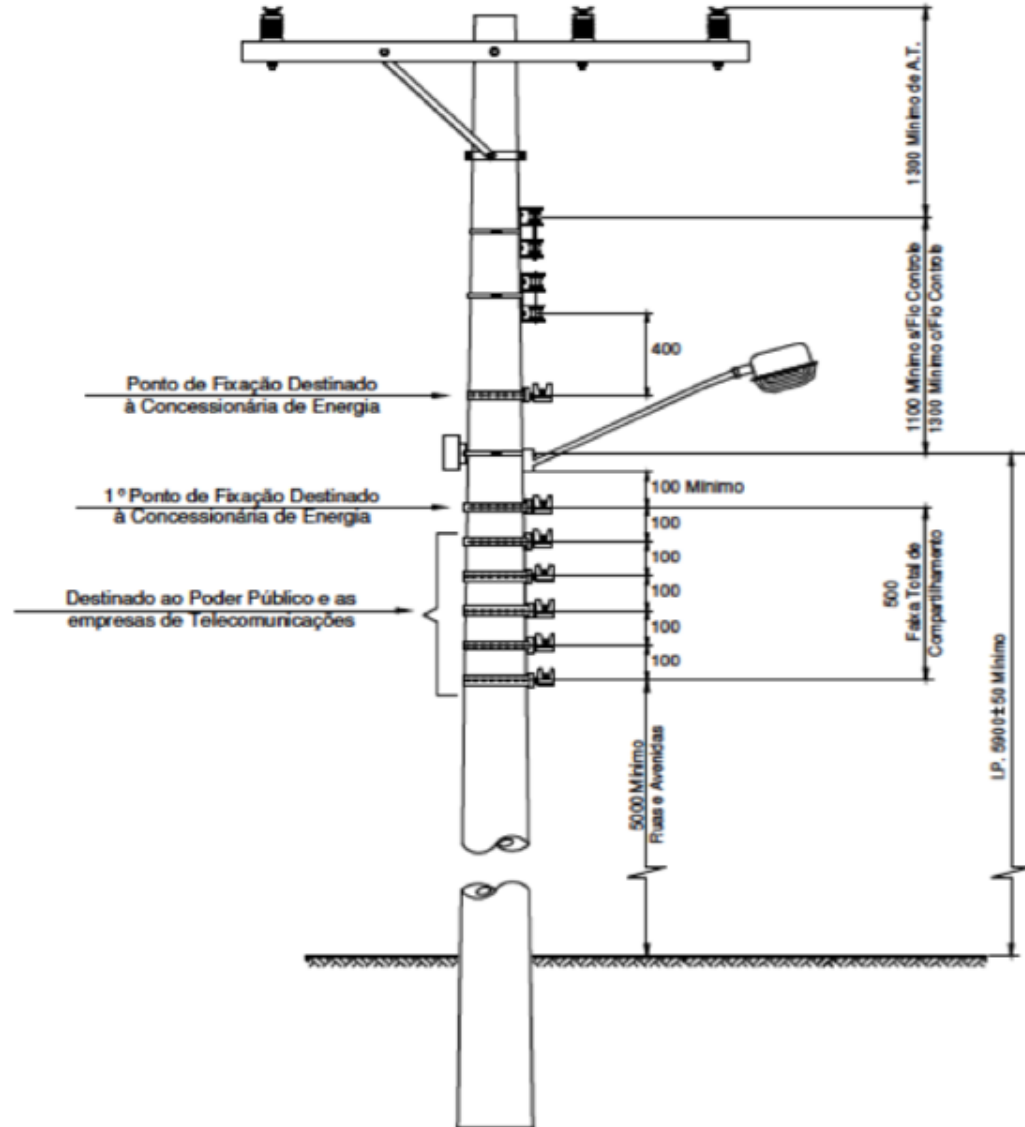
Estas galerias podem ser **visitáveis** ou **não visitáveis**.

ABTC





COMPARTILHAMENTO
DA *REDE AÉREA*



PADRÃO EXISTENTE

PADRÃO NACIONAL



CORRETO

*EXCESSO
DE
DUTOS
SUBIDA
DE
LATERAL*

*EXCESSO
DE
DUTOS
SUBIDA
DE
LATERAL*



CONDENÁVEL

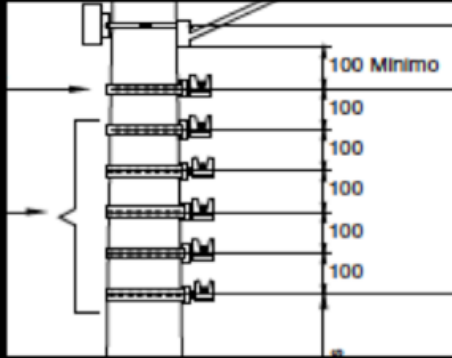
CONDENÁVEL

CONDENÁVEL

CONDENÁVEL

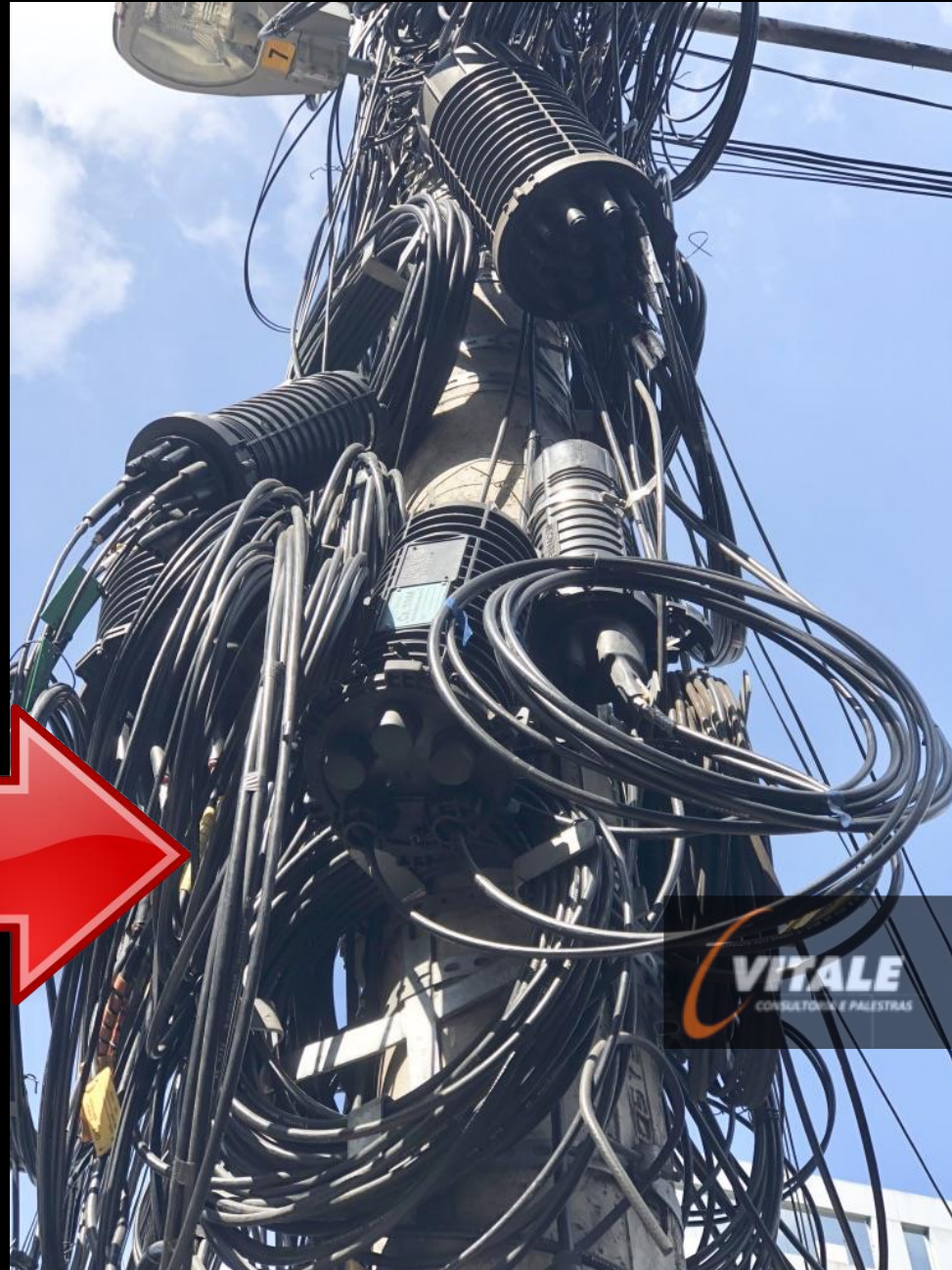
Concessionária
Energia

Empresas
Telecom

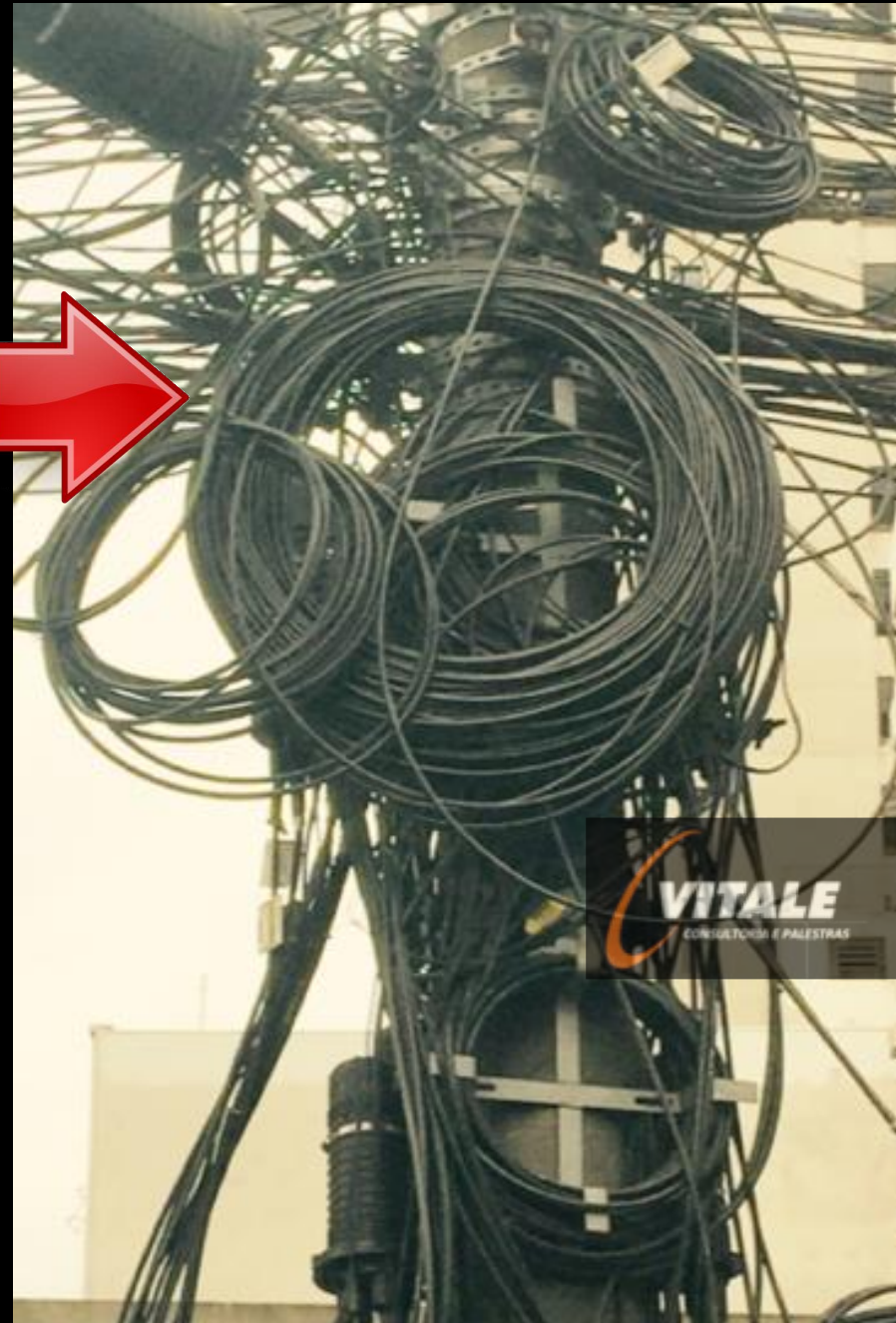


CORRETO

CONDENÁVEL

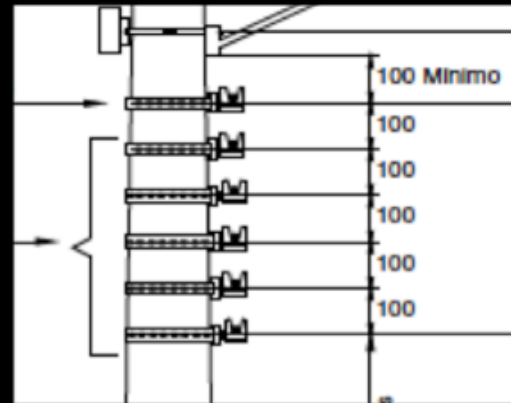


CONDENÁVEL



Concessionária
Energia

Empresas
Telecom



CORRETO



*Reserva Técnica
Emoldurando
braço de
iluminação*





*Caixa de Emenda
Óptica e
Reserva Técnica
no
Meio de Lance*

*Caixas de Emenda
Óptica e
Reservas Técnicas
no
Meio de Lance*



*SIMULAÇÃO
CAIXAS DE EMENDAS ÓPTICAS
INSTALADAS NO VÃO ENTRE POSTES*

*PADRÃO ACEITO PELAS CONCESSIONÁRIAS DE
ENERGIA - SUPONDO 05 CABOS ENTRE POSTES*



*INCREMENTO NO **RISCO DE ACIDENTES***

NR 35 - TRABALHO EM ALTURA

APOIO DE ESCADA EM CORDOALHA NO MEIO DE LANCE



NÃO RECOMENDADO

*Reunião de diversos
cabos para utilização
de "Um Ponto de
Fixação nos Postes"*



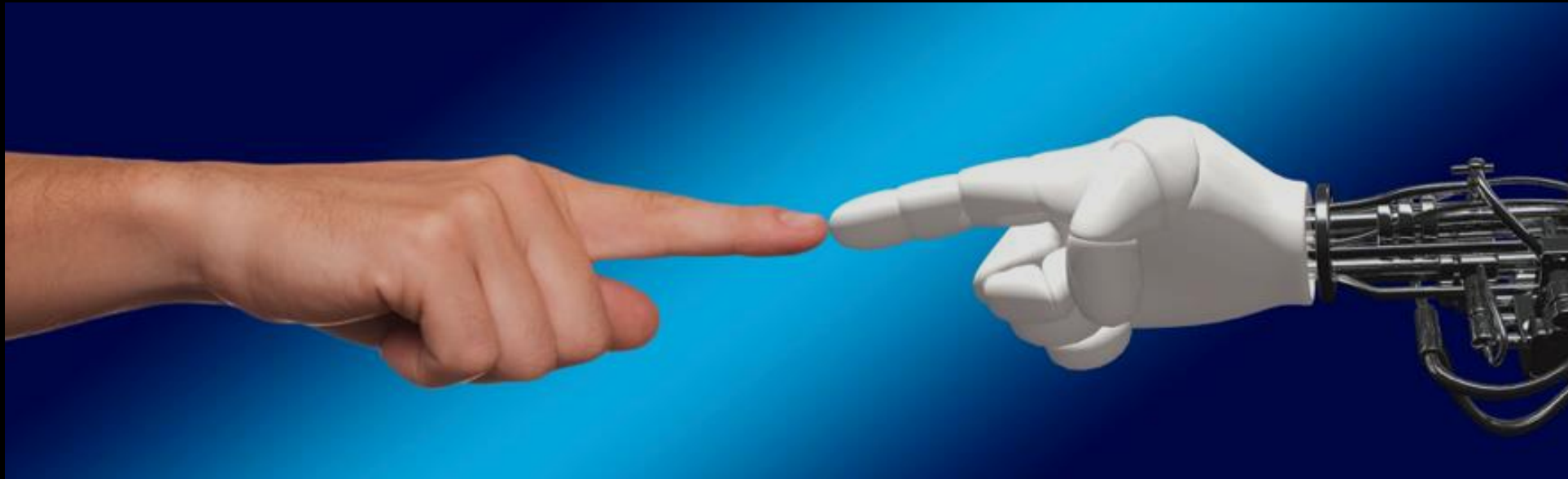
Next stop... the FUTURE

Novas Tecnologias

*IMPORTANTE
COMPARTILHAR A
INFRAESTRUTURA*



Novas Tecnologias
exigem
Compartilhamento
de Infraestrutura



Mexichem

Líder mundial em soluções e sistemas de tubos plásticos, com mais de 50 anos no mercado.

Possui fabricas em mais de 40 países com 18 mil colaboradores.

The logo for Dura-Line features a circular icon on the left composed of three concentric circles. To the right of the icon, the text "dura-line" is written in a lowercase, blue, sans-serif font.

A DURA-LINE é uma marca comercial da Mexichem, adquirida pelo grupo em 2014.

A marca é Líder Mundial em fornecimento de dutos, sub dutos e microdutos de PEAD para os setores de Telecomunicações e de Energia.

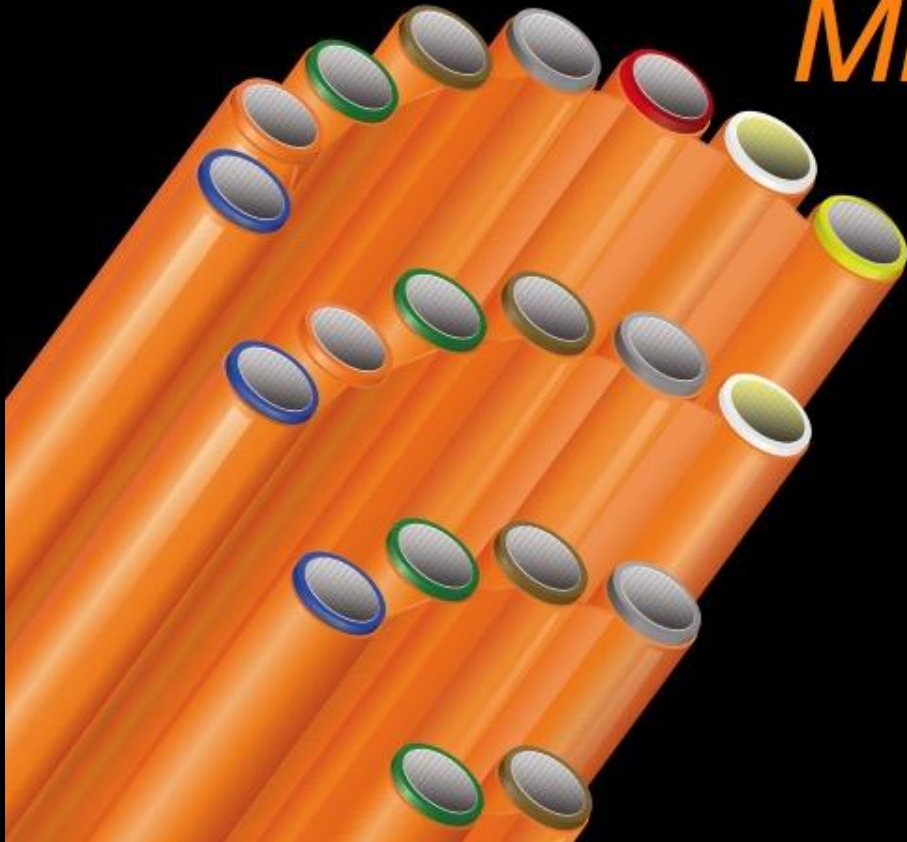
Conta com uma fábrica no Brasil, localizada em Sumaré - SP



Microdutos

Microtecnologia

Microdutos Duraline Linha Flex



Benefícios da Tecnologia



Maior quantidade
de fibra

Menores custos
de instalação

Facilidade de expansão
Futura

Dutos Tradicionais - Singelos e Agrupados



Opções de Instalação:

Diretamente enterrado
Sobreposição de dutos existentes
Duto aéreo

Configurações

Singelo: Diâmetro a partir de 26mm

Agrupados - 4 Vias

Agrupados - 7 Vias

Microdutos



Opções de Instalação:

- Soprado em duto vazio
- Sobreposição de dutos existentes
- Diretamente enterrado

Diâmetro de 5mm - 18mm
Revitaliza redes existentes

Futurepath

Opções de Instalação

Subterrânea

Enterrada

Valas abertas

MND

Micro Valas



Com capa externa

Diversos agrupamentos

SILICORE

SILICORE®

COEFICIENTE DE ATRITO MENOR
QUE COM USO DE LUBRIFICANTES.

VANTAGENS:

- Coeficiente de atrito reduzido;
- Durável: permanece inalterado por toda a vida útil do duto;
- Compatível com qualquer cabo;
- Sem perda de desempenho em todas as condições de temperatura



QUALIDADE
MATÉRIA PRIMA 100% VIRGEM

*Durável: permanece inalterado por toda
a vida útil do duto*

GARANTIA: > 50 ANOS

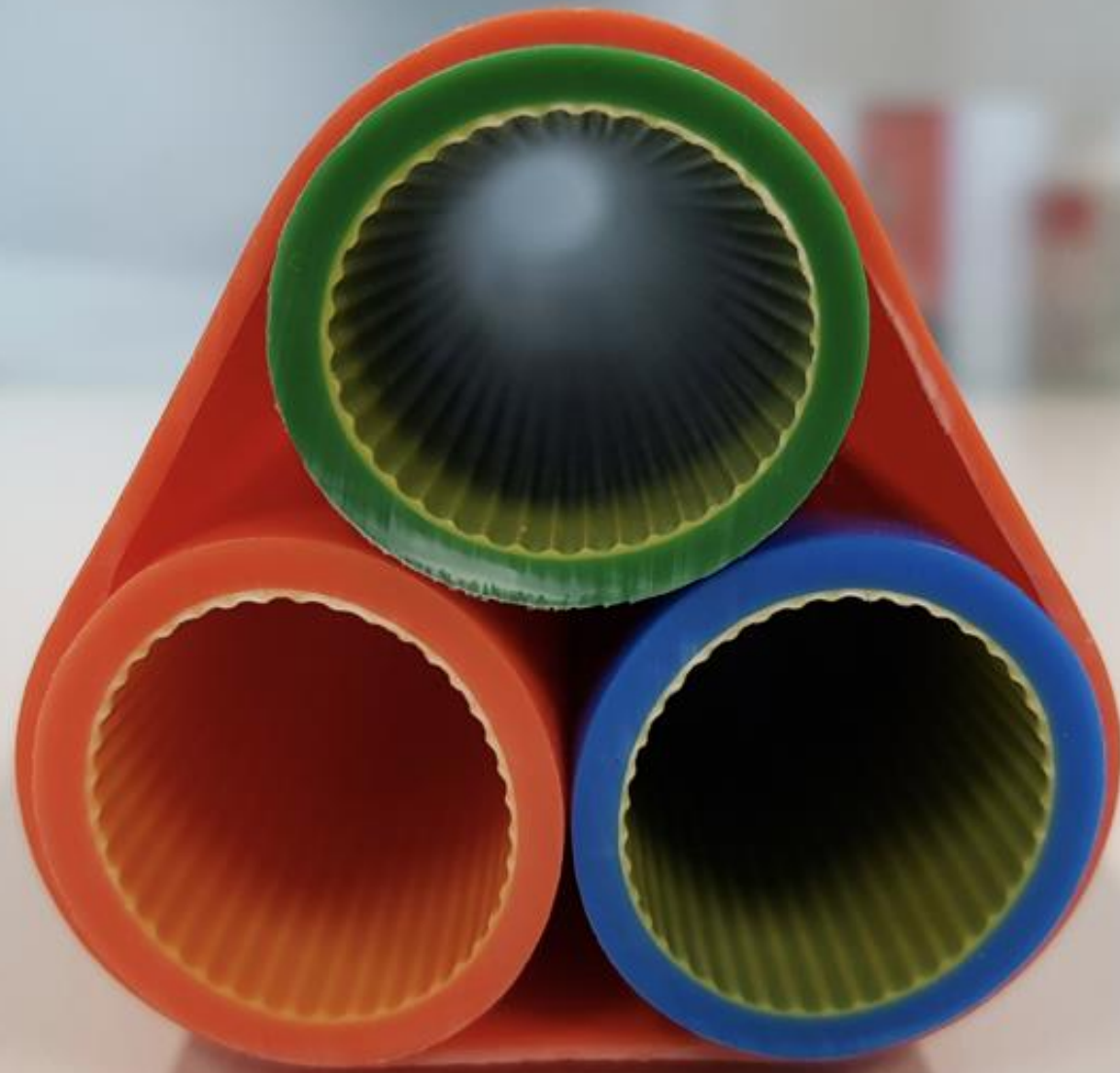


*OUTROS PRODUTOS
DA LINHA*





 **dura-line**





dura·line



dura·line



 **dura·line**



dura·line

TRADICIONAL x MICROTECNOLOGIA



Obras Compartilhadas

utilizando

Microdutos e Microcabos

Solução Inovadora

Equipamento dotado de disco de corte



Baixa penetração no solo

Redução de ocupação de via

Alta produtividade

Poucos entulhos

*Economia na recomposição
asfáltica*

OBRAS RÁPIDAS, LIMPAS E COM POUCOS ENTULHOS





MICRO VALA



Microdutos





Microdutos

TRADICIONAL x MICROTECNOLOGIA



INSTALAÇÃO DE MICRO CABO EM MICRO DUTO POR SOPRAMENTO

Redução do atrito quando do lançamento

VANTAGENS

Maior velocidade
Confiabilidade mecânica
Longas distâncias
Facilidade em curvas
Integridade do micro cabo



Efeito **CAMALEÃO**



X



O *Mercado* se
comporta como uma
Ave de Rapina
que possui uma
Visão Aguçada
e vive a espreitar as
Presas Indefesas





O *Camaleão (Empresário)*
para não ser devorado pela
Ave de Rapina (Mercado),
tem que adaptar a cor da sua
pele conforme o meio ambiente
para poder sobreviver.

RECOMENDAÇÃO FINAL



Compartilhar para
SOBREVIVER



HENRY FORD

“O passado serve para evidenciar as nossas falhas e dar-nos indicações para o progresso do futuro.”

“Não aponte falhas, aponte soluções.”

“Pensar é o trabalho mais difícil que existe. Talvez por isso tão poucos se dediquem a ele.”



Engenheiro **Marcius Vitale**

marcius@vitaleweb.com.br

www.vitaleweb.com.br

www.marciusvitale.com.br

11 99240 4815

Apresentação criada pela Vitaleweb - Agência Digital



É proibida a reprodução total ou parcial deste conteúdo sem a autorização formal da Vitaleweb.

