
O uso da tecnologia DWDM em redes de provedores de internet

Uriel Miranda

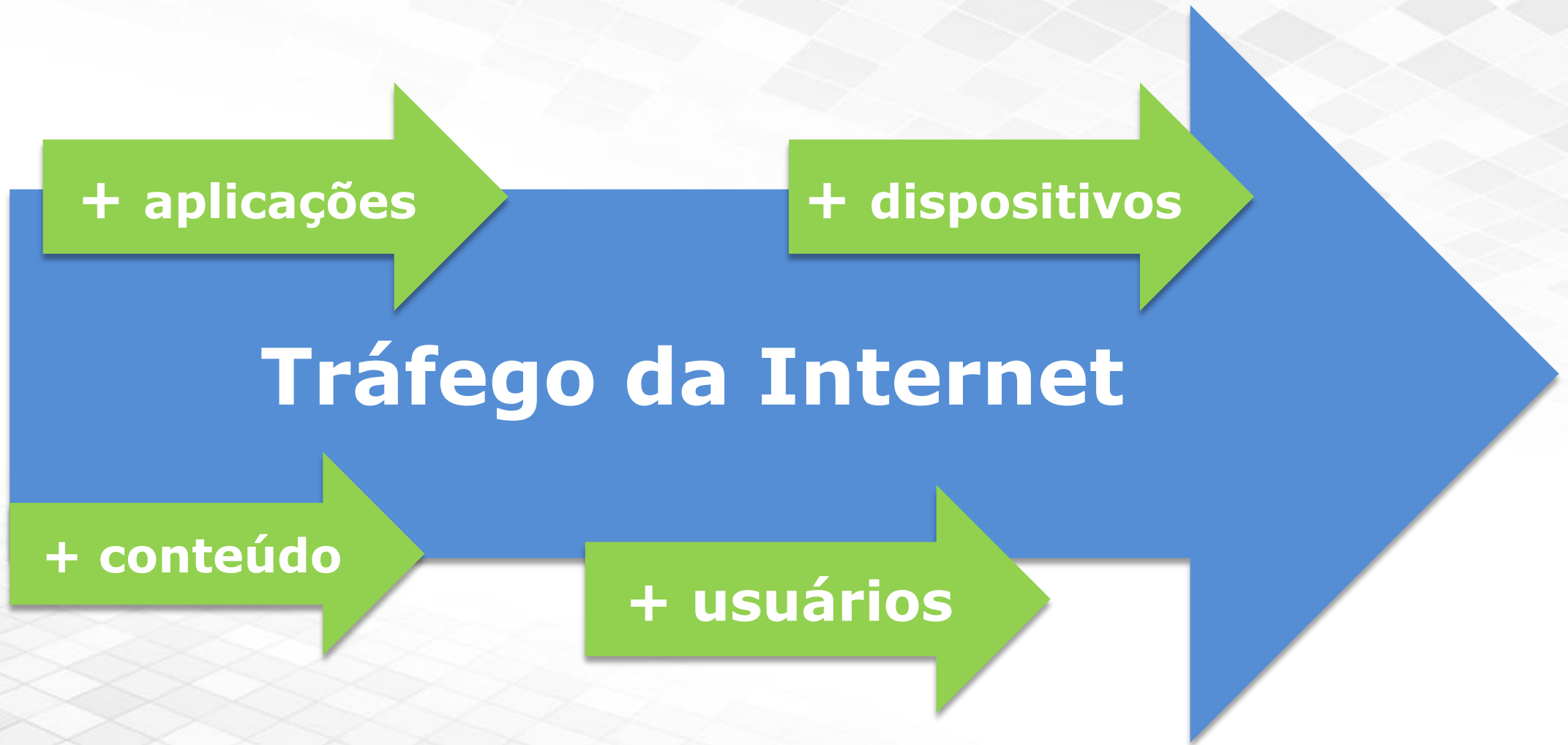
(19) 99928-9515

Marketing de Produto

mktproduto@padtec.com.br

Padtec

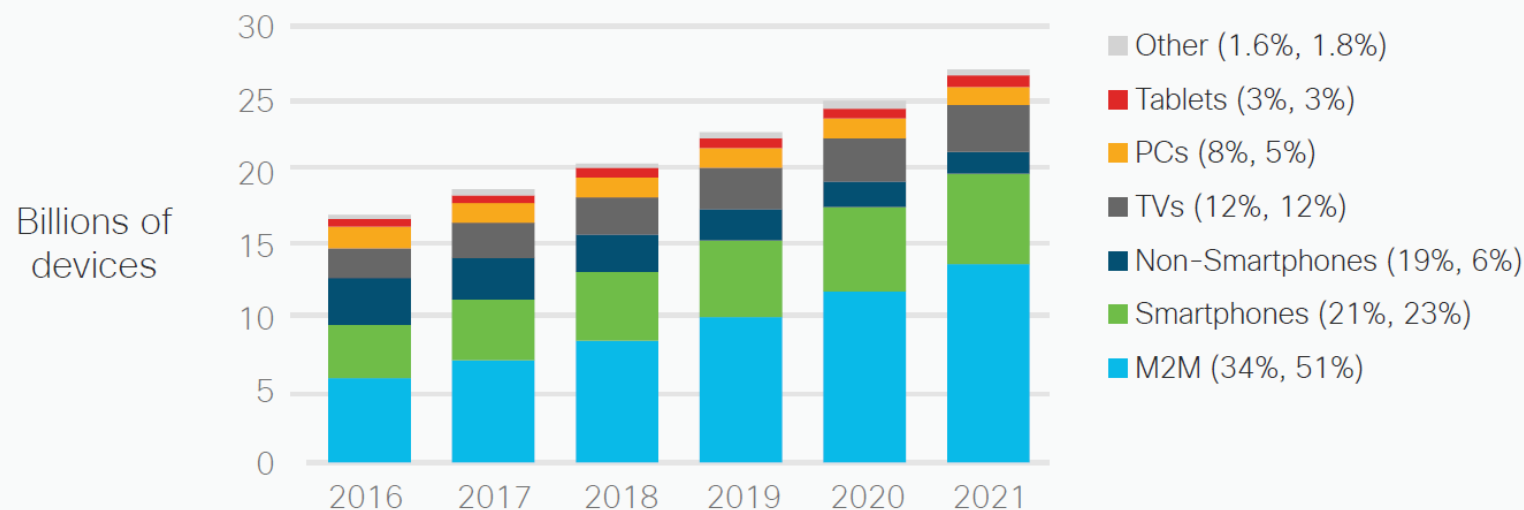
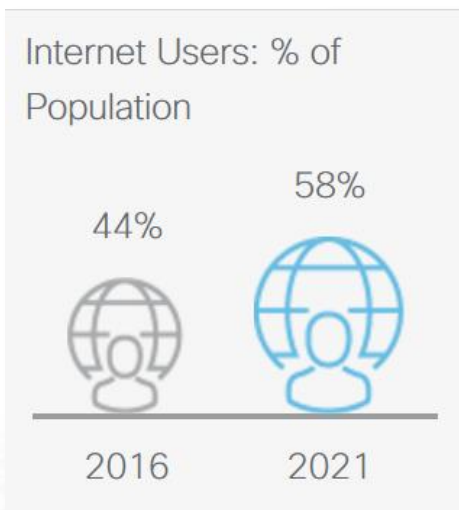
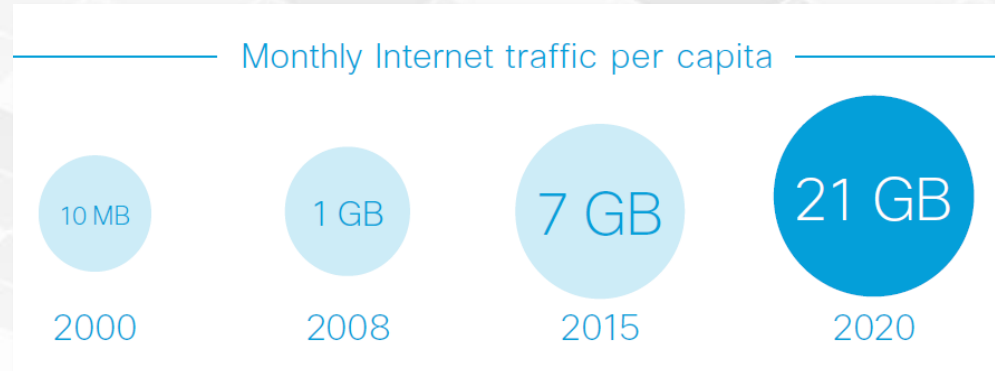
Crescimento de Tráfego



Queremos sempre mais...

Cenário:

- *IoT*
- *M2M*
- *Big Data*
- *Vídeo (HD, 4k...)*
- *Dispositivos Móveis*
- *Gaming*



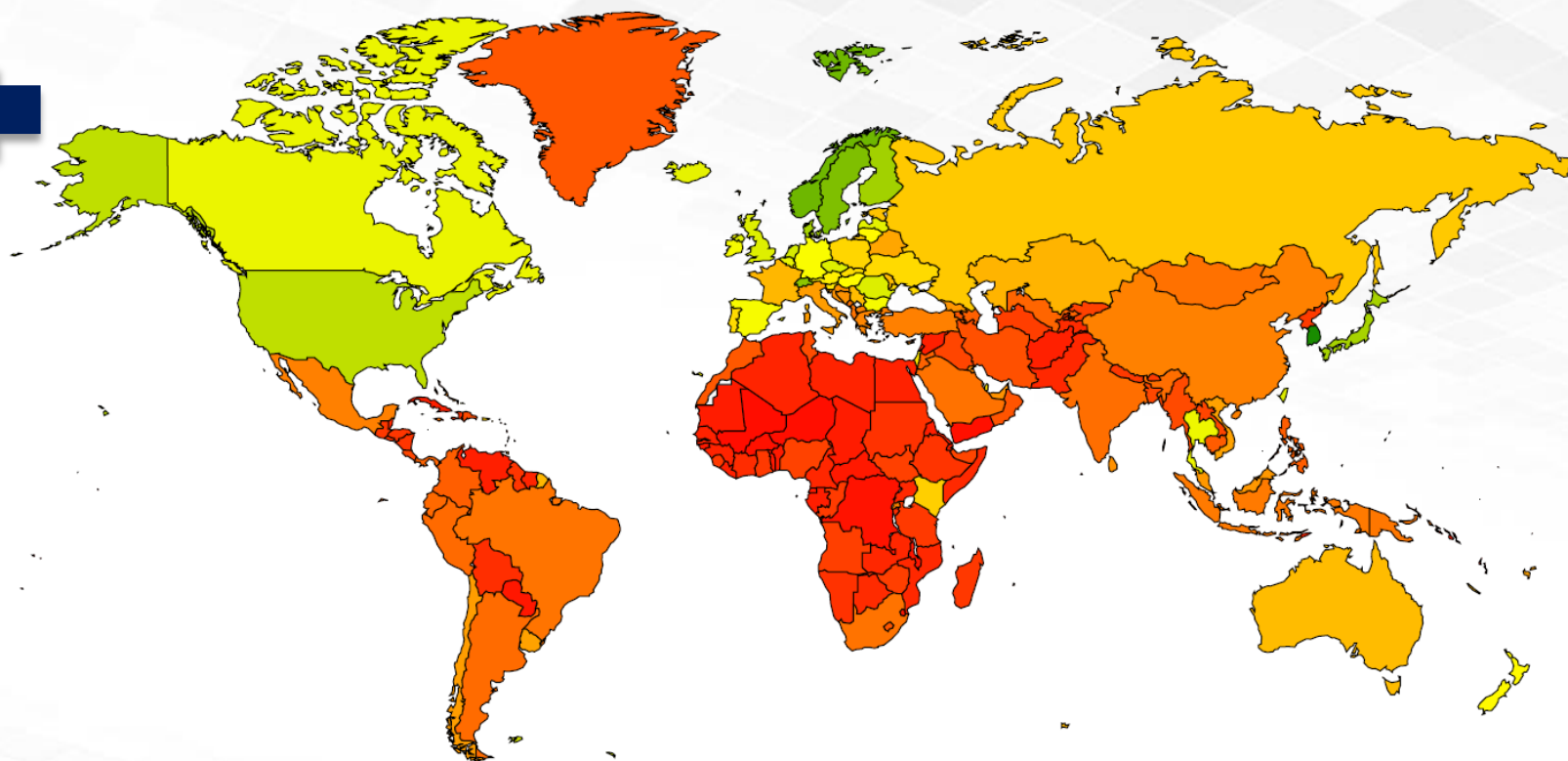
Figures (n) refer to 2016, 2021 device share.
Source: Cisco VNI Global IP Traffic Forecast, 2016-2021.



Média da Velocidade de Conexão

Fonte: Akamai | State of The Internet Q1 2017 Report

| Global Rank | Country/Region | Q1 2017 Avg. Mbps |
|-------------|----------------|-------------------|
| 10 | United States | 18.7 |
| 20 | Canada | 16.2 |
| 57 | Uruguay | 9.5 |
| 60 | Chile | 9.3 |
| 76 | Mexico | 7.5 |
| 79 | Brazil | 6.8 |
| 90 | Argentina | 6.3 |
| 91 | Peru | 6.2 |
| 92 | Ecuador | 6.2 |
| 94 | Panama | 5.9 |
| 99 | Colombia | 5.5 |
| 112 | Costa Rica | 4.1 |
| 132 | Bolivia | 2.7 |
| 144 | Venezuela | 1.8 |
| 148 | Paraguay | 1.4 |

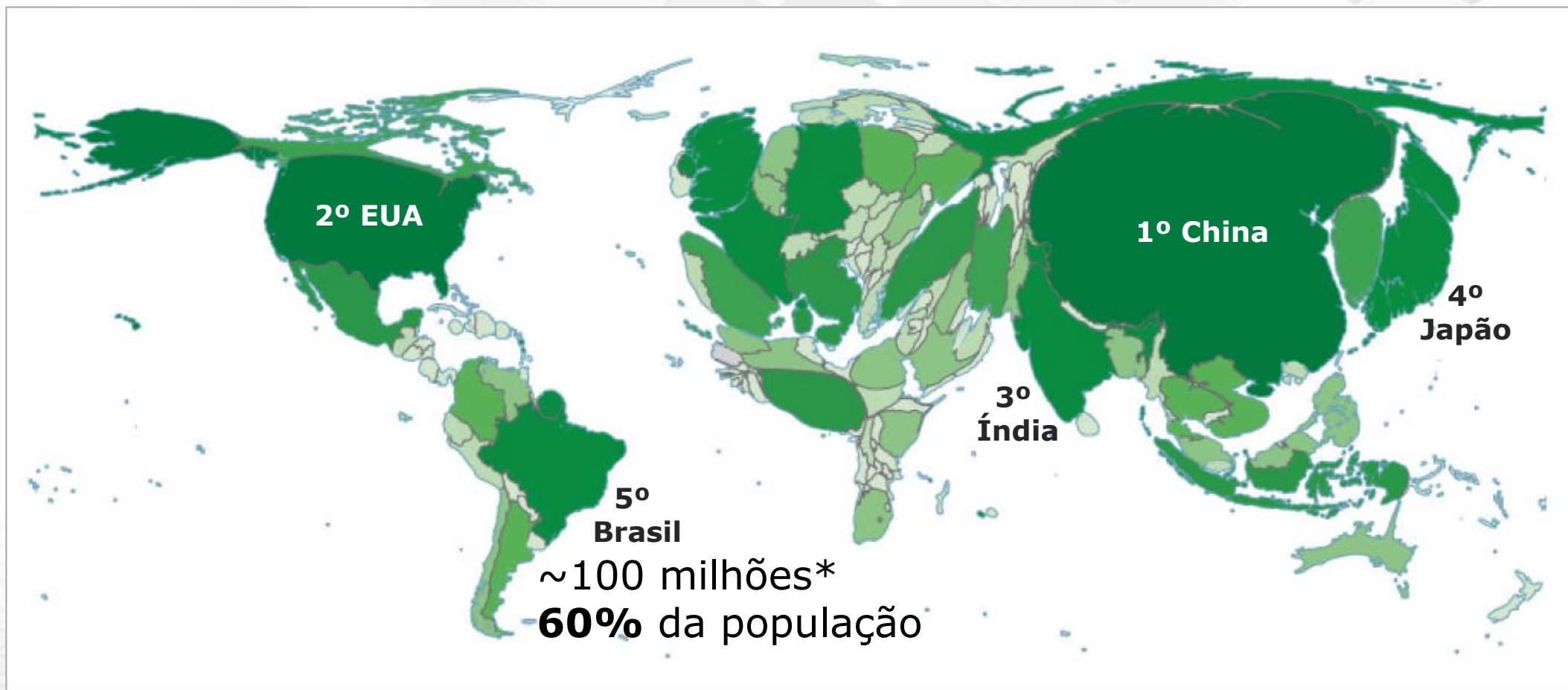


| | Country/Region | Q1 2017 Avg. Mbps |
|---|----------------|-------------------|
| - | Global | 7.2 |
| 1 | South Korea | 28.6 |
| 2 | Norway | 23.5 |
| 3 | Sweden | 22.5 |
| 4 | Hong Kong | 21.9 |
| 5 | Switzerland | 21.7 |



Número Absoluto de Usuários de Internet por País

Como estamos?



* IBGE 2014

Fonte: World Bank Group
World Development Report 2016

Crescimento de Tráfego



Qtd Provedores

2.138

Foram identificadas **2.138** empresas atuando nesse mercado no Brasil em 2014. Dos 2.138 provedores de serviços de Internet, 68% estão sediados nas regiões Sul e Sudeste. Já a região Norte é sede para apenas 5% das empresas de provimento de serviço de Internet.

TIC Provedores
2014 - CGI

Operadoras
segurando
investimentos

+ aplicações

+ dispositivos

Acessibilidade
de tecnologias

Tráfego da Internet (ISP)

+ conteúdo

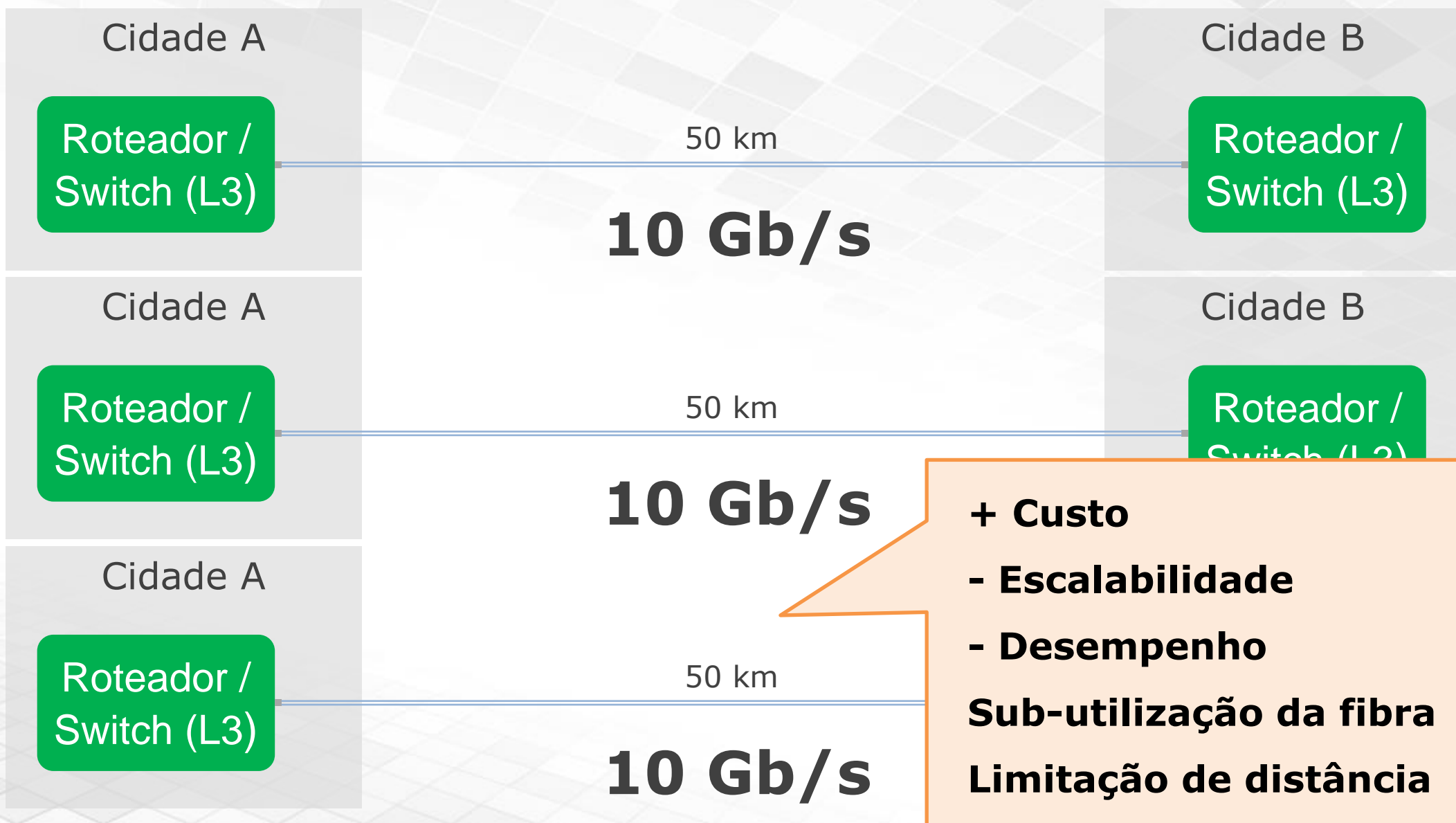
Oportunidades
de parceria e
swap de redes

+ usuários

Carência
de Infra

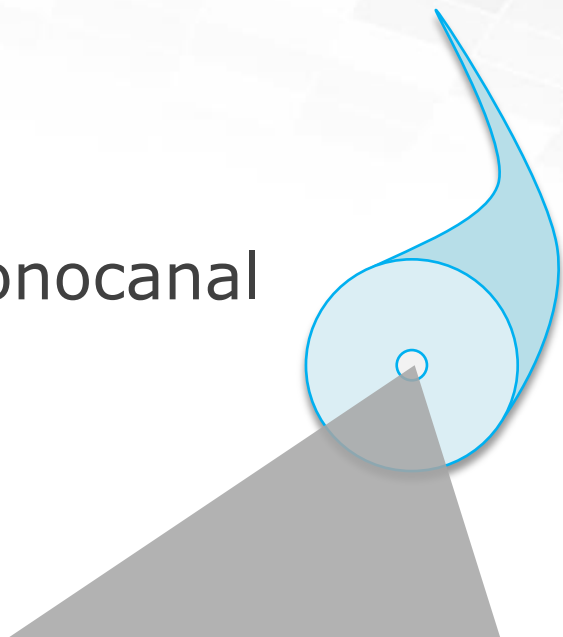
Tecnologia DWDM

Conectando Cidades



Colorindo Redes com a Tecnologia DWDM

Monocanal



- *Plugável direto no roteador/switch*
- *Taxa de transmissão: 10G por fibra*
- *Enlace: ~80 km*
- *+ de 10G, usa-se outra fibra*

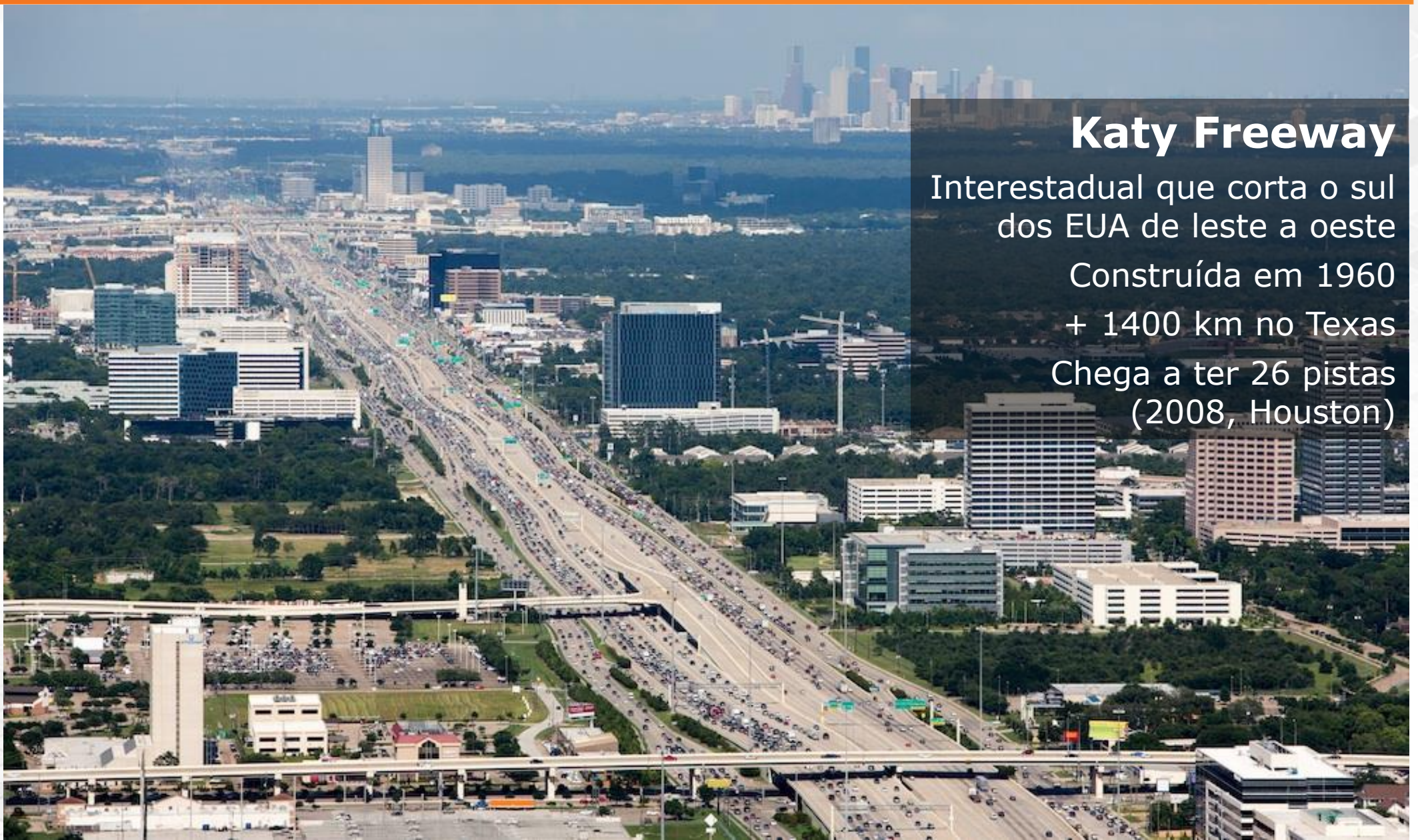
Dense Wavelength Division Multiplexing

DWDM



- *Sistema de transporte DWDM*
- *Taxa de transmissão: 4T+ por fibra*
- *Enlace: > 100 km*
- *Escalável: 10G inicial + N canais*

Grande capacidade de tráfego...



Katy Freeway

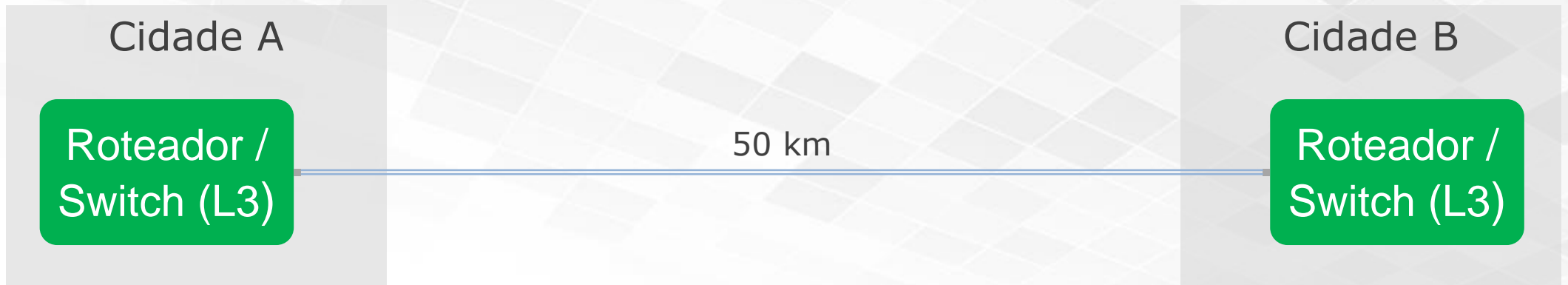
Interestadual que corta o sul dos EUA de leste a oeste

Construída em 1960

+ 1400 km no Texas

Chega a ter 26 pistas
(2008, Houston)

Evolução das Redes para DWDM



Colorindo...



Colorindo...

Sinal Cliente

Exemplo:
1310/1550 nm
Ethernet



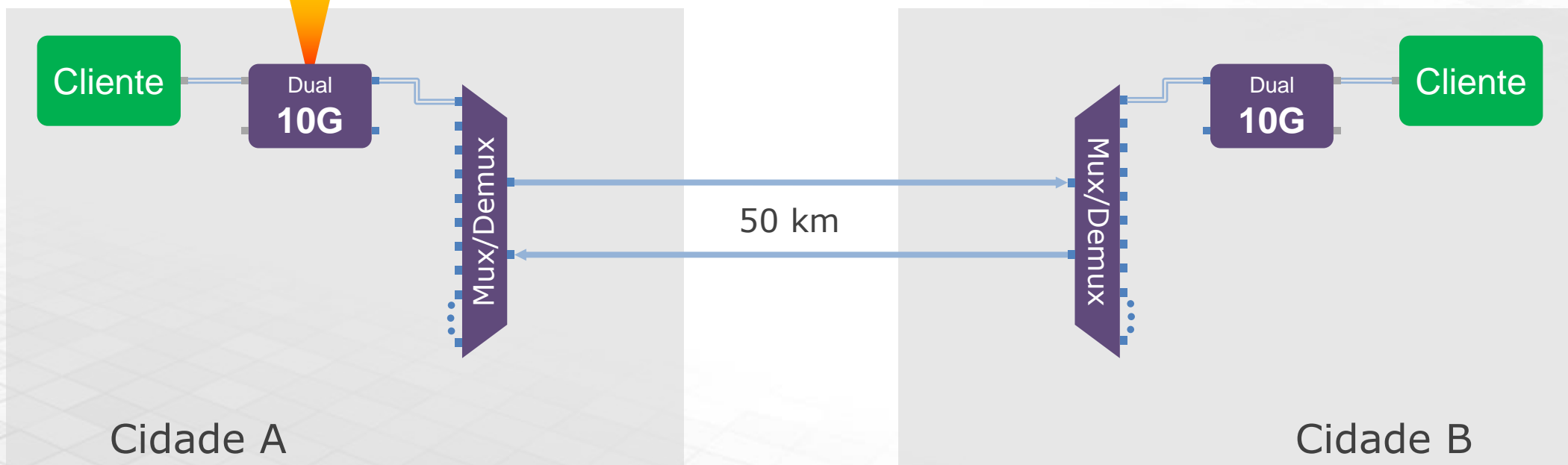
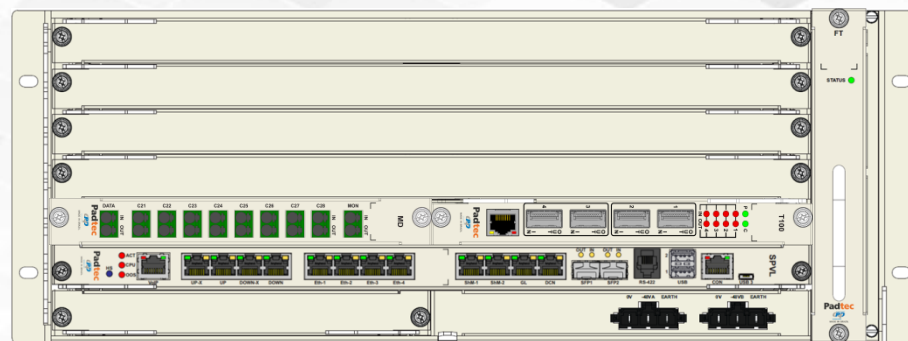
Sinal Colorido

Canal DWDM (ITU-T),
Ex.: 1532,32 nm

OTN (OTU-2)

- Gerência
- FEC (7%)

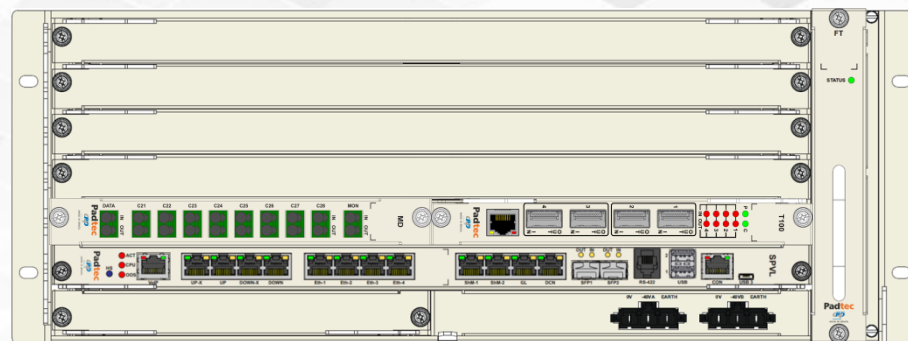
Exemplo de Ocupação - 4U



Multiplexando...



Exemplo de Ocupação - 4U



E se precisamos de distâncias maiores?

Amplificadores Ópticos

Tipos:

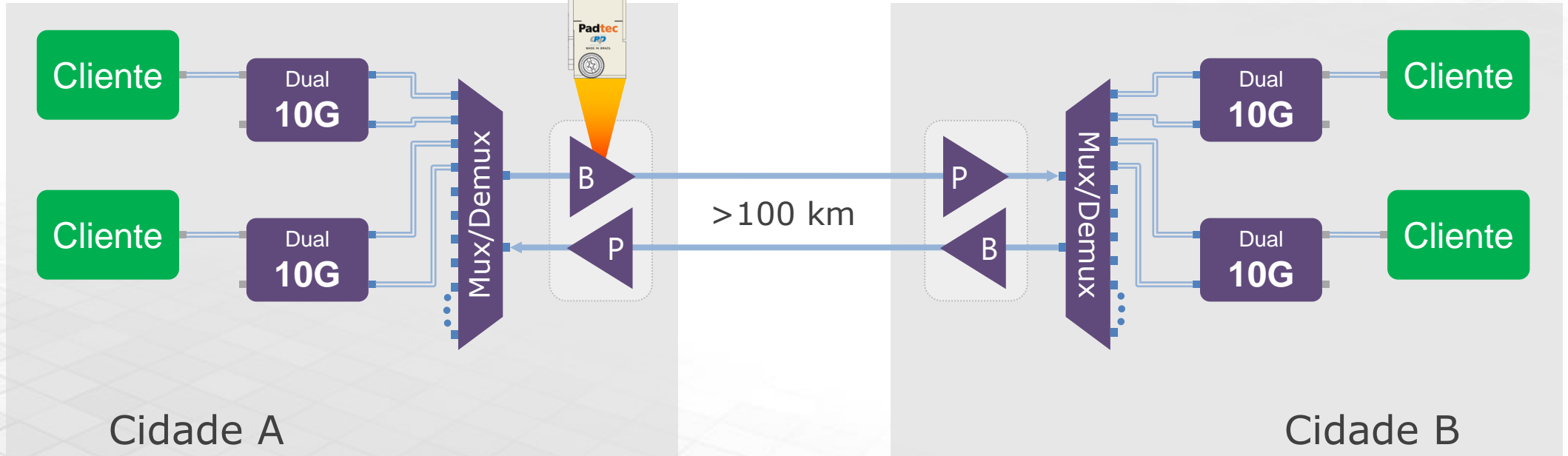
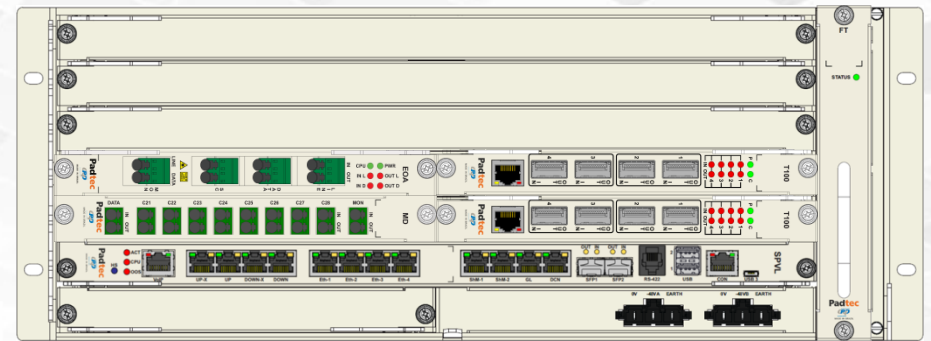
- EDFA
- Raman

Características:

- Sem conversão
- Ganho para N canais
- Ganho configurável



Exemplo de Ocupação - 4U



Plataforma LightPad i6400G

Padtec

Padtec - LightPad i6400G

Através da **Plataforma LightPad i6400G®**, a Padtec oferece uma solução carrier-class para o **transporte multi-serviços** de alta capacidade em diversas arquiteturas de rede.

Suportando backbones terrestres e submarinos, redes de metro/agregação e cenários de extensão DCI e SAN, a **Plataforma LightPad i6400G** reúne diversas tecnologias para transporte óptico multiserviço:

- DWDM – Dense Wavelength Division Multiplexing
- ROADM WSS – Wavelength Selective Switch
- OTN - Optical Transport Network
- ODU-XC – ODU Cross-connect
- OTN Switching



LightPad i6400G - Line Cards



Transponder 10G
Dual e Combinador



Transponder 100G

- Muxponder
- Flexponder
- Terminal
- Regenerador

Amplificadores
EDFA e Raman

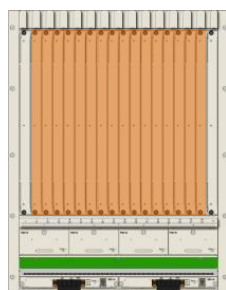


Chave Óptica
Proteção

ROADM
WSS



compatível com
sub-racks de 14U e
compacto 2U/4U



Transponder Dual 10G G.709



Ocupação: 1x 4.5 U slot

4x interfaces XFP :

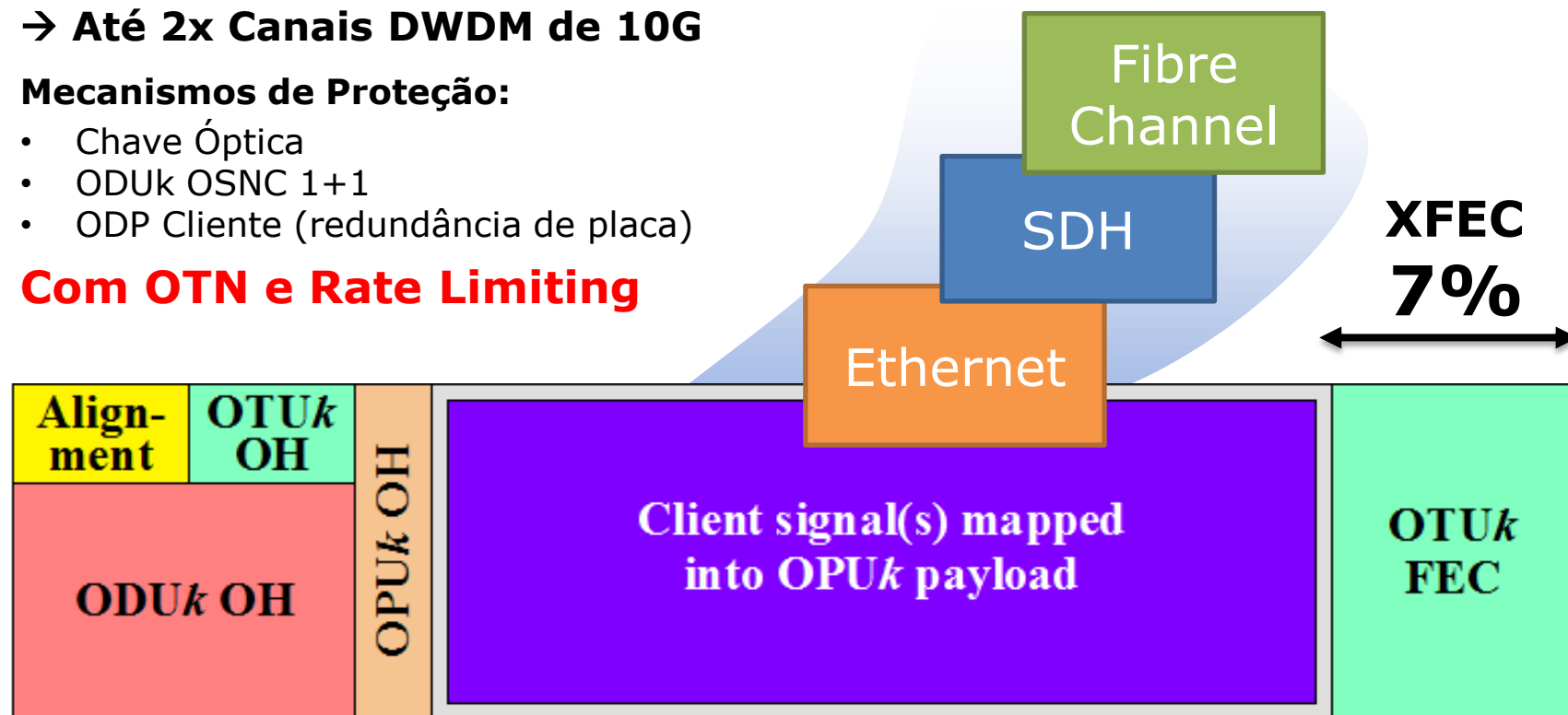
- 850 nm, 1310 nm e 1550 nm (grey optics)
- DWDM Fixo
- DWDM Sintonizável

→ **Até 2x Canais DWDM de 10G**

Mecanismos de Proteção:

- Chave Óptica
- ODUk OSNC 1+1
- ODP Cliente (redundância de placa)

Com OTN e Rate Limiting



LightPad i6400G - Line Cards

Transponder Combiner 10G G.709

Ocupação: 1x 4.5 U slot

2x interfaces XFP :

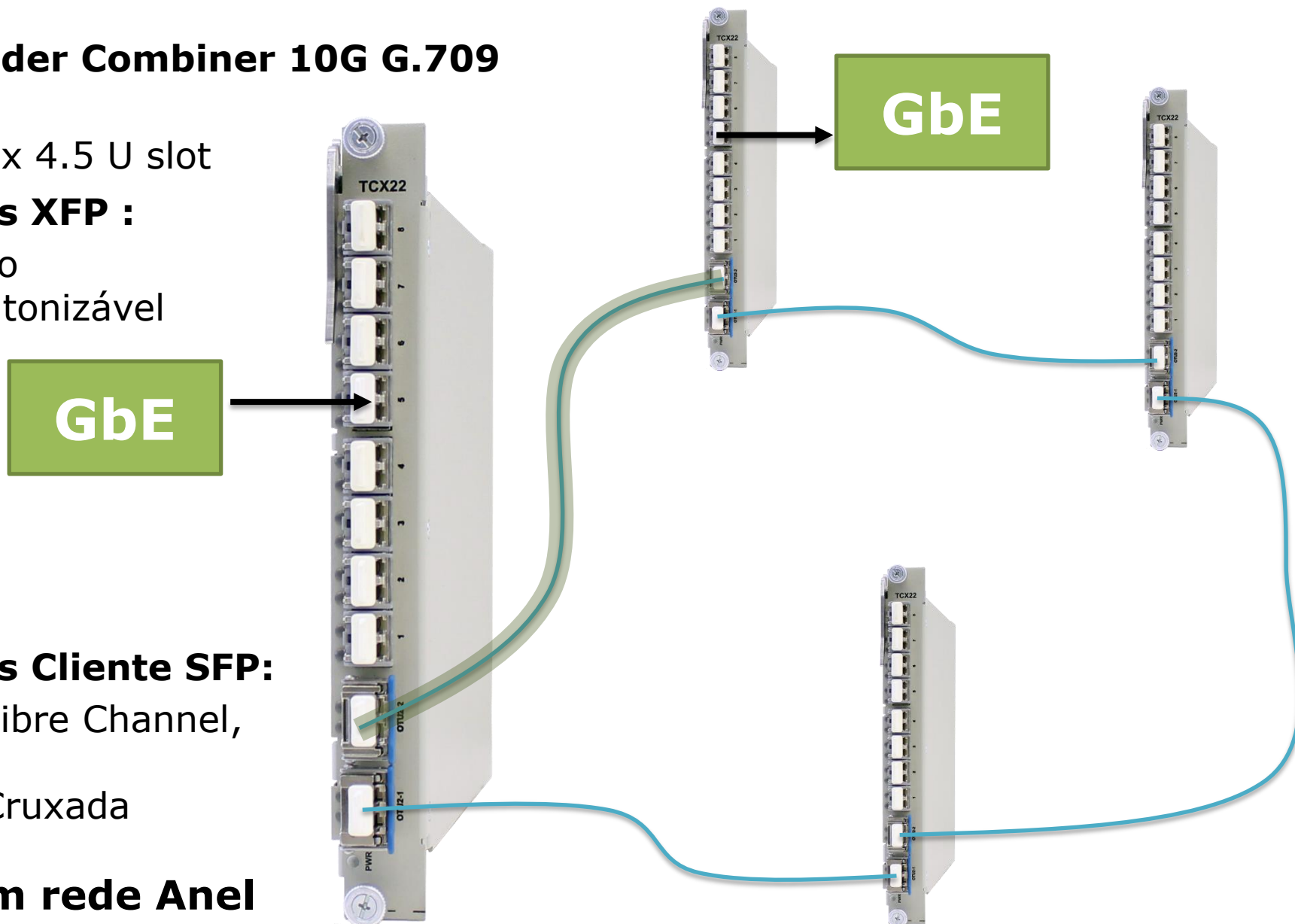
- DWDM Fixo
- DWDM Sintonizável

GbE

8x interfaces Cliente SFP:

- FE, GbE, Fibre Channel, SDH
- Conexão Cruzada

Aplicação em rede Anel



LightPad i6400G - Line Cards

Transponder Combiner 10G G.709

Ocupação: 1x 4.5 U slot

2x interfaces XFP :

- DWDM Fixo
- DWDM Sintonizável

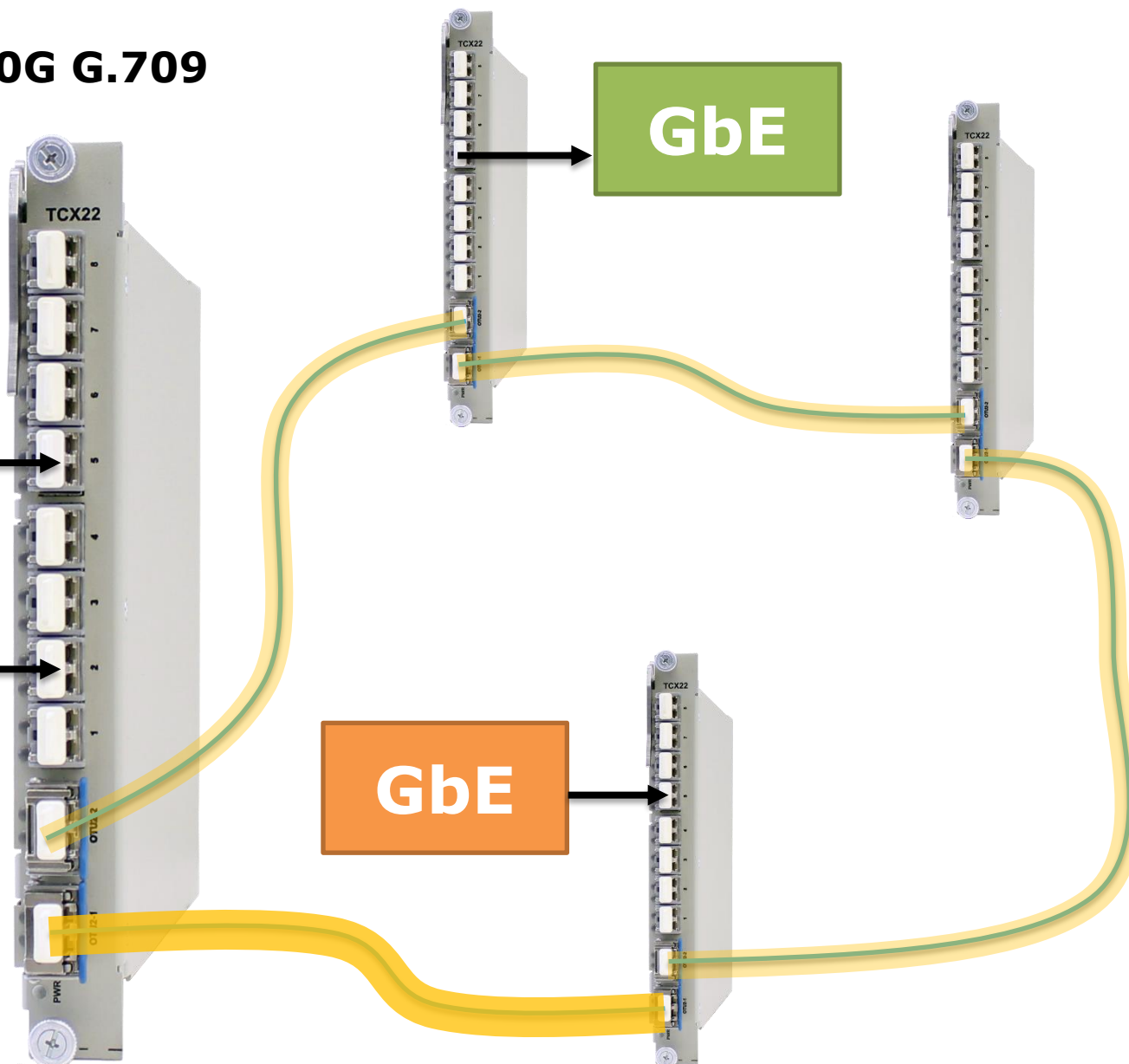
GbE

GbE

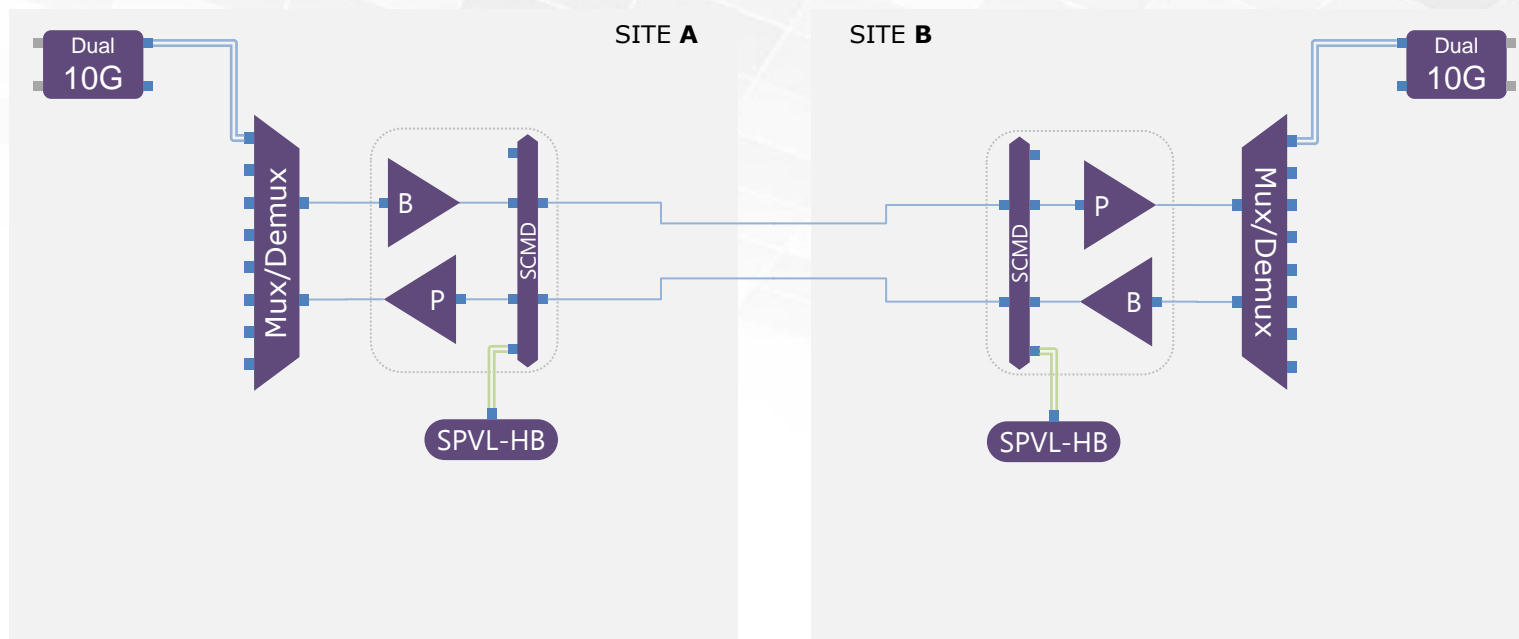
8x interfaces Cliente SFP:

- FE, GbE, Fibre Channel, SDH
- Conexão Cruzada

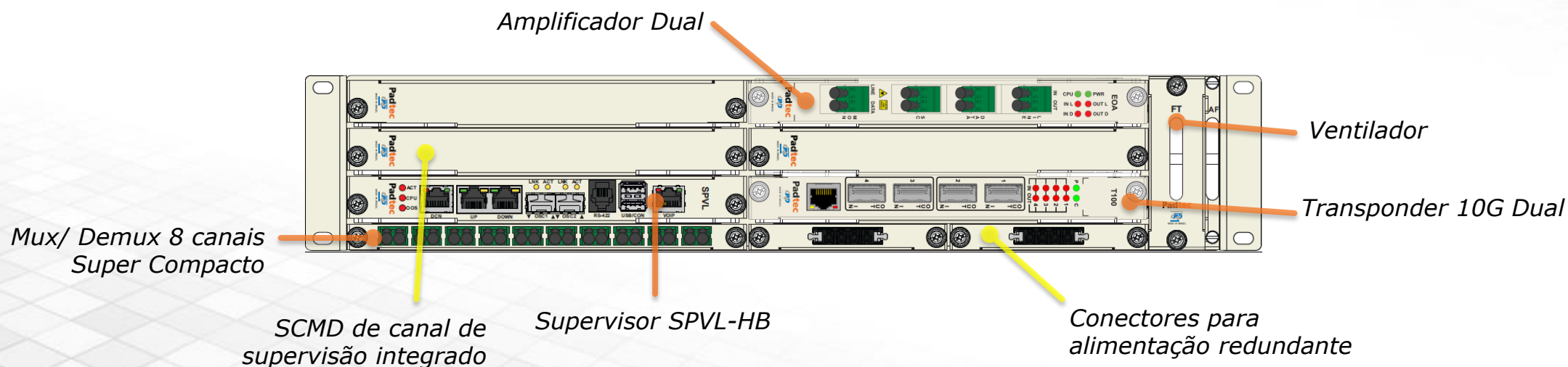
Aplicação em rede Anel



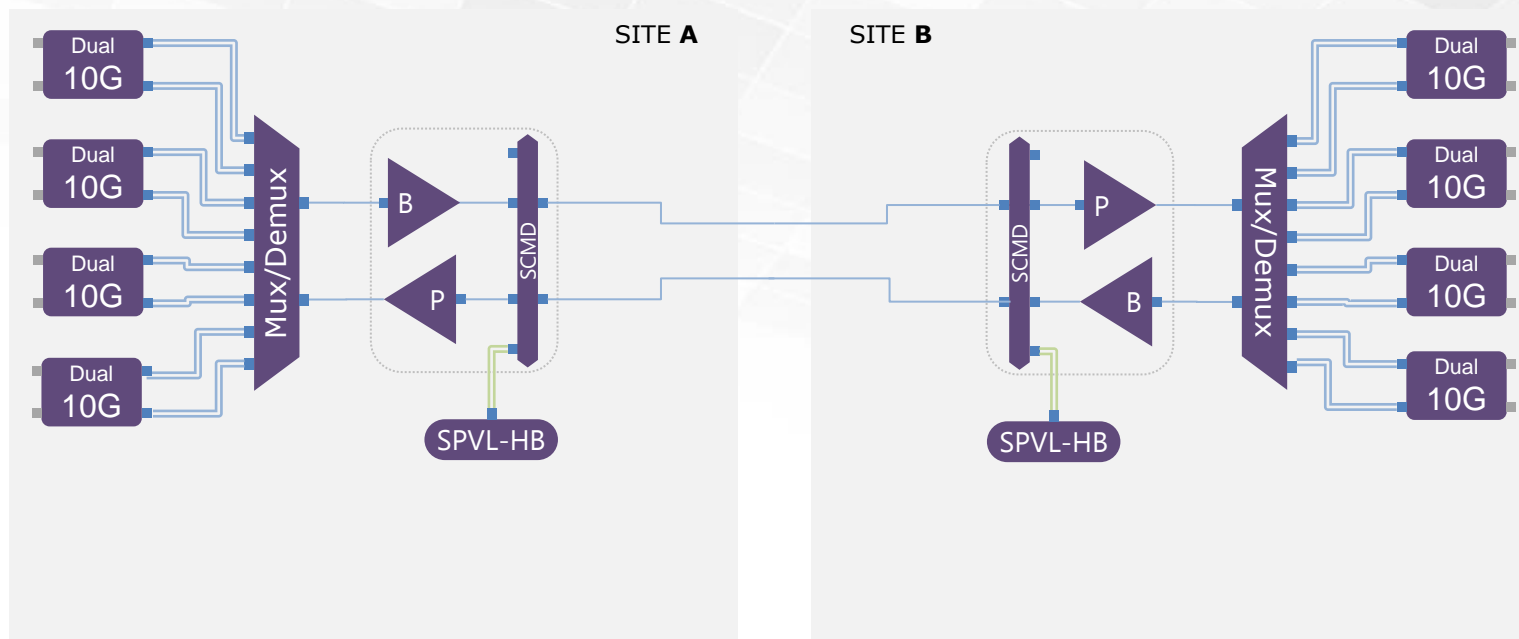
Exemplo: sistema ponto a ponto | 1 canal



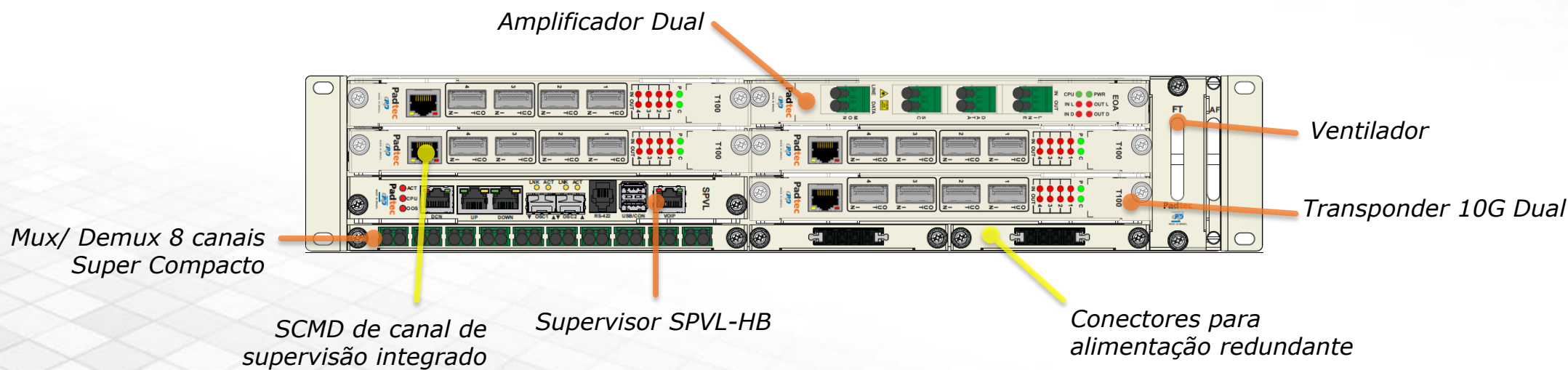
| Características | |
|-----------------------|---------|
| Alcance (redes Metro) | ~80km |
| N de canais iniciais | 1 |
| N de canais total | 8 |
| Slots utilizados | 2 |
| Slots para expansão | 3 |
| Capacidade inicial | 10 Gb/s |
| Capacidade total | 80 Gb/s |
| Ocupação | 2U |



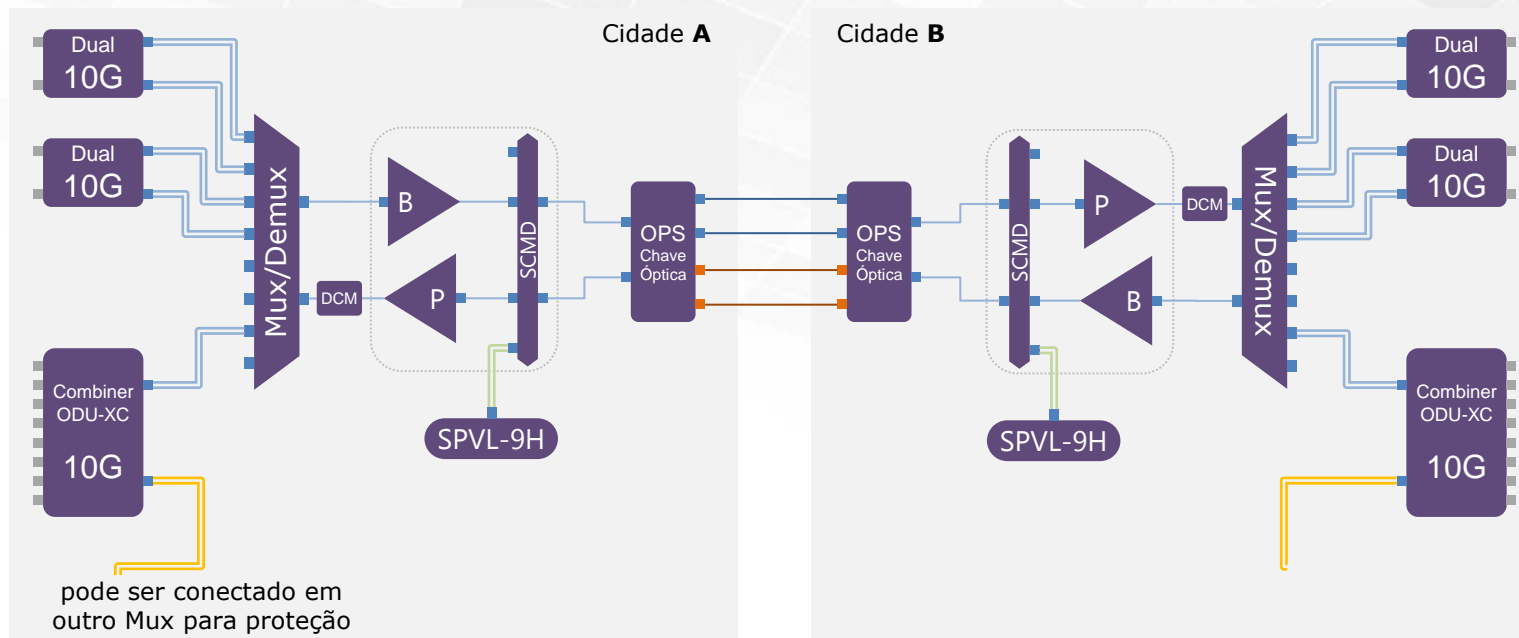
Exemplo: sistema ponto a ponto | 8 canal



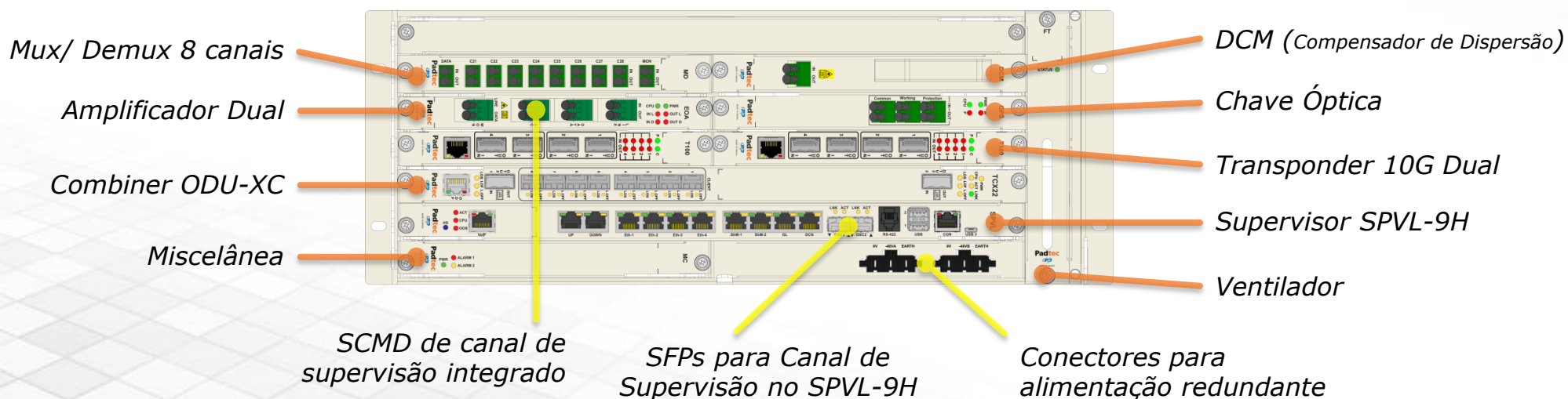
| Características | |
|-----------------------|---------|
| Alcance (redes Metro) | ~80km |
| N de canais total | 8 |
| Capacidade total | 80 Gb/s |
| Ocupação | 2U |



Sistemas ponto a ponto: Proteção de rota 8 canais



| Características | |
|-----------------------|----------|
| Alcance (redes Metro) | > 100 km |
| N de canais iniciais | 5 |
| N de canais total | 8 |
| Slots utilizados | 8 |
| Slots para expansão | 2 |
| Capacidade inicial | 50 Gb/s |
| Capacidade total | 80 Gb/s |
| Ocupação | 4U |
| Proteção | de rota |



Um pouco sobre nós...

Padtec

Sobre nós...

- Início de operação em 2001
- Maior fabricante de sistemas de transmissão óptica na América Latina
- Portfólio completo de serviços profissionais para redes terrestres e soluções turnkey para sistemas submarinos
- Fornecedor global: equipamentos e soluções vendidos em todos os continentes



Acionistas



O CPqD é responsável pelo mais extenso programa de pesquisa e desenvolvimento em TIC na América Latina, totalmente dedicado a prover soluções para telecomunicações, finanças, energia, entre outras indústrias, tanto no setor privado como público.



A Ideiasnet é uma companhia com ações negociadas na Bovespa, que investe em empresas do setor de Tecnologia, Mídia e Telecomunicações. Atua ativamente em suas investidas na definição de estratégias, no posicionamento de mercado e na estruturação de fusões e aquisições.



BNDESPAR é responsável pela operação de renda variável, realiza investimentos em empresas dos setores prioritários na estratégia do BNDES, como energia renovável, fornecimento de óleo e gás, tecnologia da informação e comunicações, biotecnologia, etanol (segunda geração) e *green technology*.

Padtec S/A - Clientes

| | | | | | | | |
|------------|---|---|--|---|---|---|--------------|
| Provedores |  |  |  |  | SIEMENS |  | Integradoras |
| |  |  |  |  |  | ABB | |
| Operadoras |  |  |  |  |  |  | |
| |  |  |  |  |  |  | |
| |  |  |  |  |  |  | |
| Governo |  |  |  |  |  |  | |
| |  |  |  |  |  |  | |

Redes Iluminadas

*Mais de 150 mil km
de redes implantadas*

— *Backbones DWDM*

● *Redes Metro em
importantes cidades
latino-americanas*

Sistema Submarino do Cabo Junior (Google)

Projeto *turnkey* tendo a Padtec como contratada responsável por todos os aspectos do projeto e implementação. Uma vez concluído, o cabo será operado pela Google.

- 8 pares de fibras
- Capacidade para 130 canais em cada par
- SLTE: transponders 100G (37,5 GHz)

SP

Santos

Rio de Janeiro

RJ

390 km

CIF Março/2016
RFS Agosto/2017

com repetidores submarinos



Portfólio de Serviços



NOC – Campinas/SP

Gerenciamento de Redes:

- Operação 24x7
- Monitoramento e acionamentos em equipamentos e infraestrutura
- Suporte a ativações
- Relatórios de desempenho
- Mitigação de riscos

Atuação global com qualidade diferenciada a partir de uma equipe de engenharia de O&M com profissionais altamente qualificados e equipamentos de última geração.

Caracterização de Redes:

- Medidas completas
- Localização de trechos críticos
- Ações de recuperação

Implantação de Sistemas:

- Site survey e projeto de instalação
- Instalação e comissionamento
- Documentação

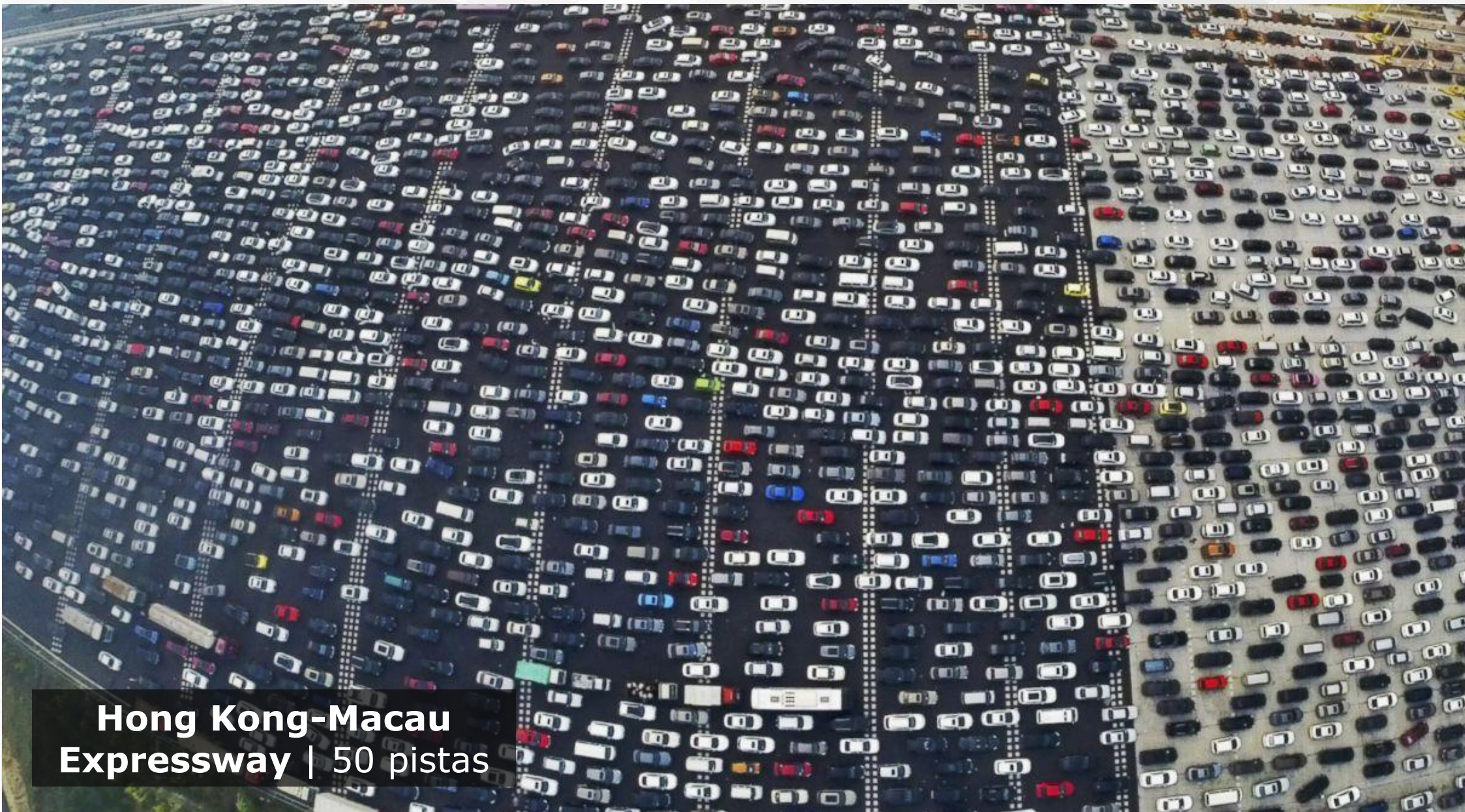
Suporte On-Site:

- Equipes e frotas próprias
- Instrumental de última geração
- Vistorias
- Gestão de sobressalentes

Uma reflexão...

Padtec

Fibras/Rodovias, uma diferença importante...



**Hong Kong-Macau
Expressway | 50 pistas**

Padtec



padtec.com