

---

# Colorindo Redes com a Tecnologia DWDM

**Uriel Miranda**

Marketing de Produto

[umiranda@padtec.com.br](mailto:umiranda@padtec.com.br)

(19) 2104-9640

**Padtec**

---

# Como seria um mundo sem cores?

---

## ***História interessante***

***Livro: Um antropólogo em Marte***

***Autor: Oliver Sacks, Neurologista***

**→ O CASO DO PINTOR DALTÔNICO**

**→ Jonathan I.**

**→ Daltonismo Total (Acromatopsia)**

## ***Reflexão:***

**→ Como seria estar em um mundo de tonalidades de cinza em 360°, 24 h por dia?**

**→ Como estão nossas redes?**

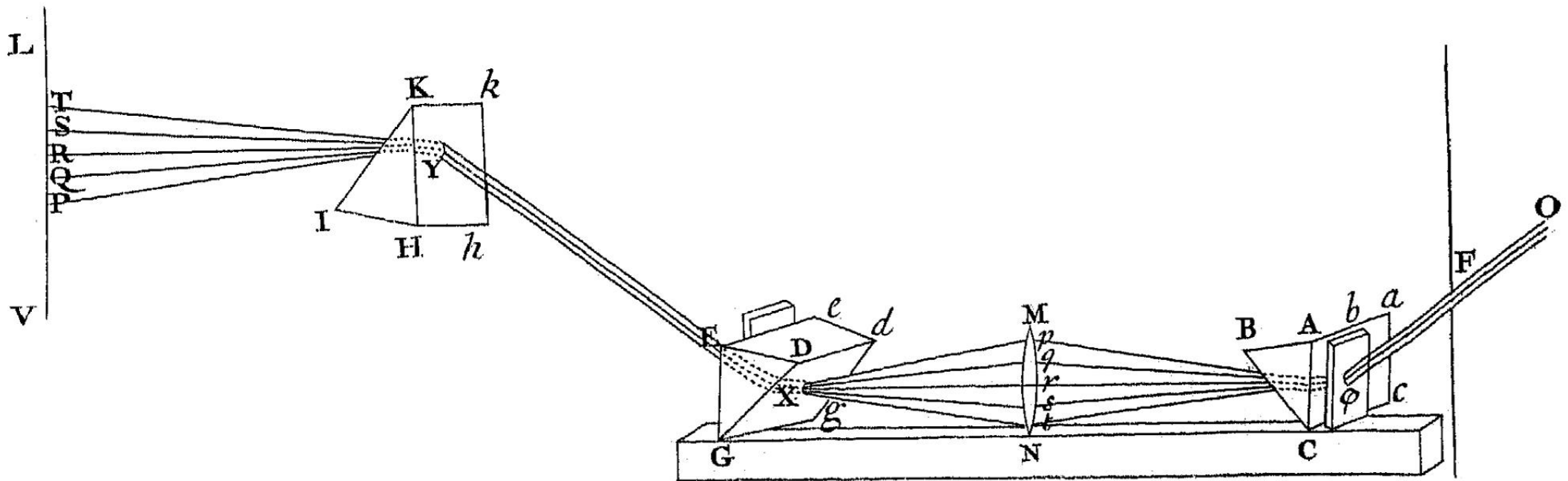
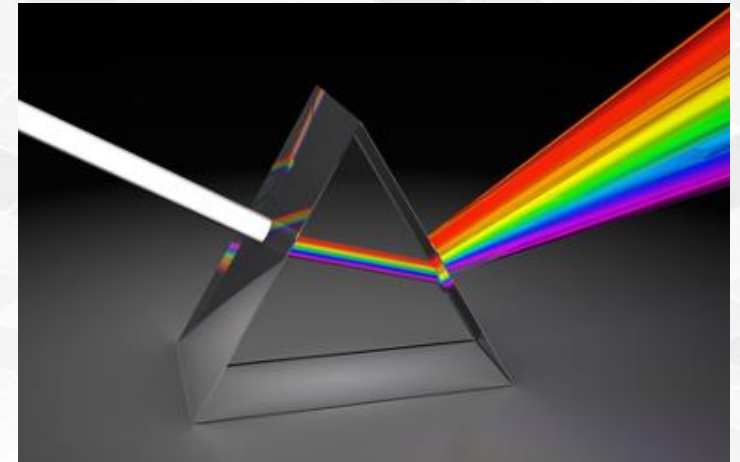


# Demonstração do Princípio da Tecnologia DWDM

*Colorir?*

**Newton, 1672:**

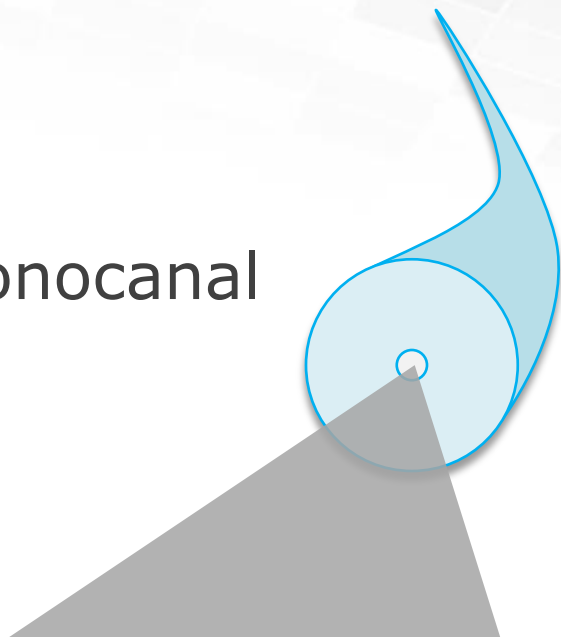
*Luz branca é a soma de todas as cores*



# Colorindo Redes com a Tecnologia DWDM

## Duas Alternativas:

### Monocanal



- *Plugável direto no roteador/switch*
- *Taxa de transmissão: 10G por fibra*
- *Enlace: ~80 km*
- *+ de 10G, usa-se outra fibra*

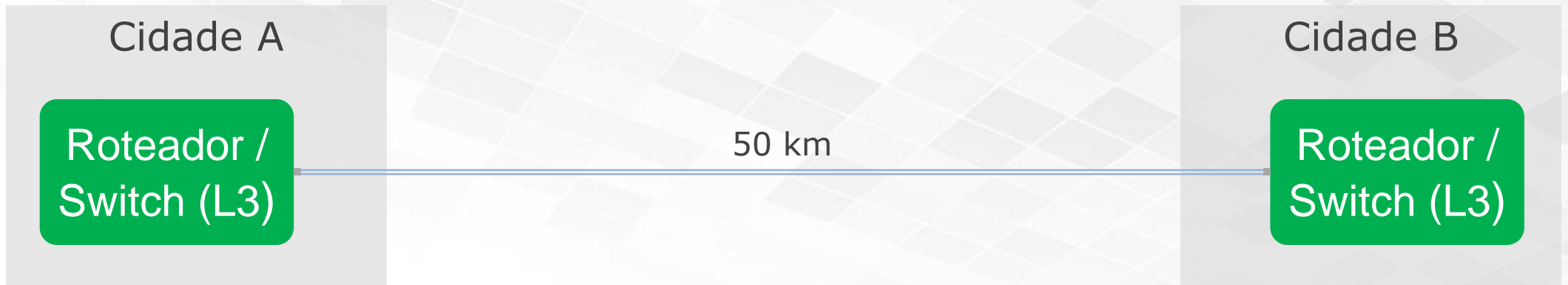
### *Dense Wavelength Division Multiplexing*

### DWDM



- *Sistema de transporte DWDM*
- *Taxa de transmissão: 4T+ por fibra*
- *Enlace: > 100 km*
- *Escalável: 10G inicial + N canais*

# Evolução das Redes para DWDM



*Colorindo...*



# Colorindo...

## Sinal Cliente

Exemplo:  
1310/1550 nm  
Ethernet



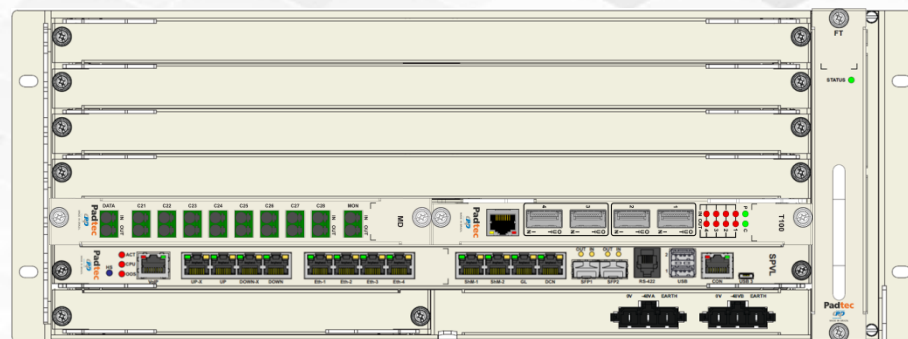
## Sinal Colorido

Canal DWDM (ITU-T),  
Ex.: 1532,32 nm

OTN (OTU-2)

- Gerência
- FEC (7%)

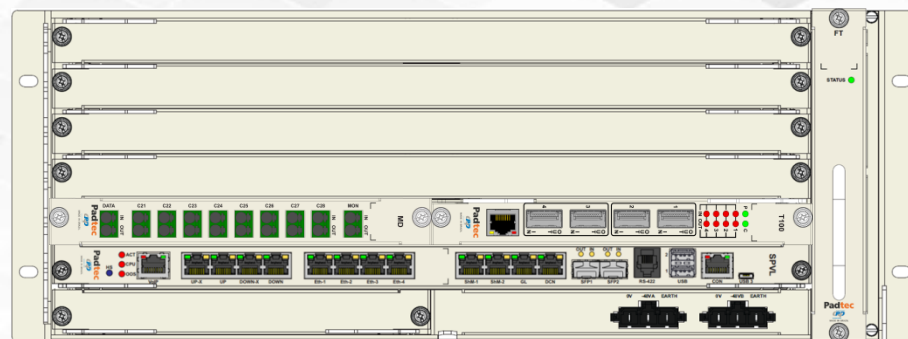
## Exemplo de Ocupação - 4U



# Multiplexando...



## Exemplo de Ocupação - 4U



# E se precisamos de distâncias maiores?

## Amplificadores Ópticos

Tipos:

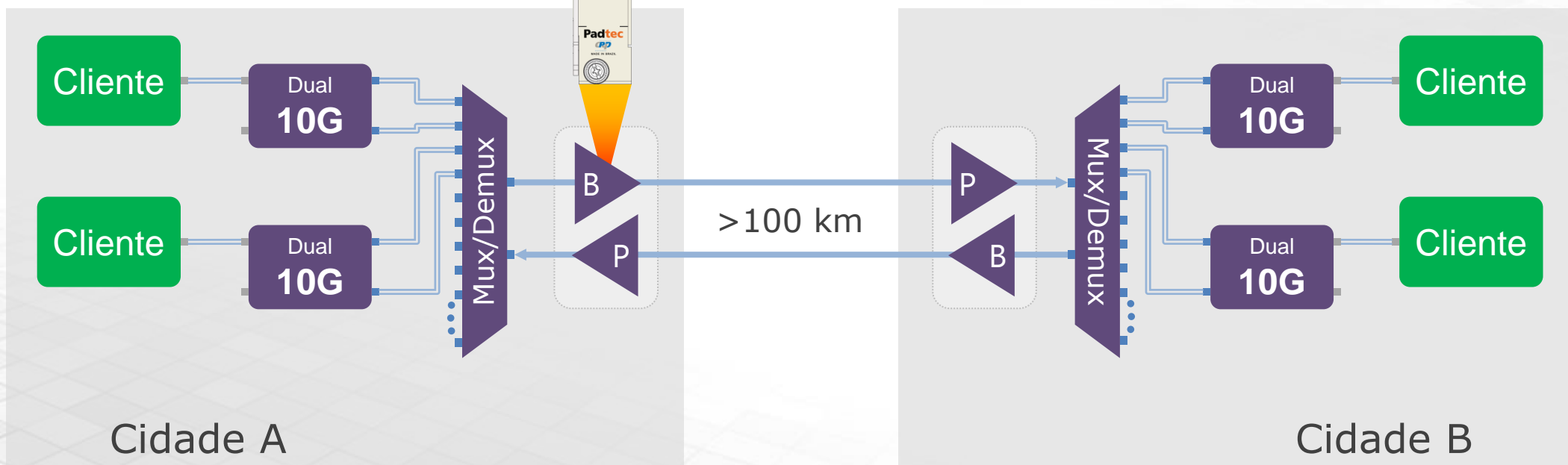
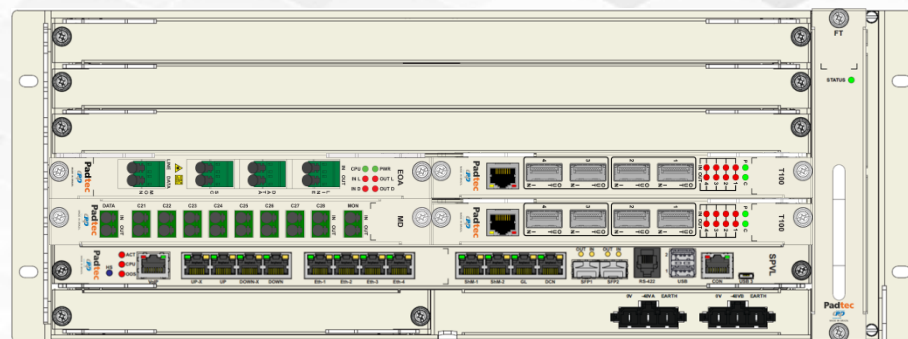
- EDFA
- Raman

Características:

- Sem conversão
- Ganho para N canais
- Ganho configurável

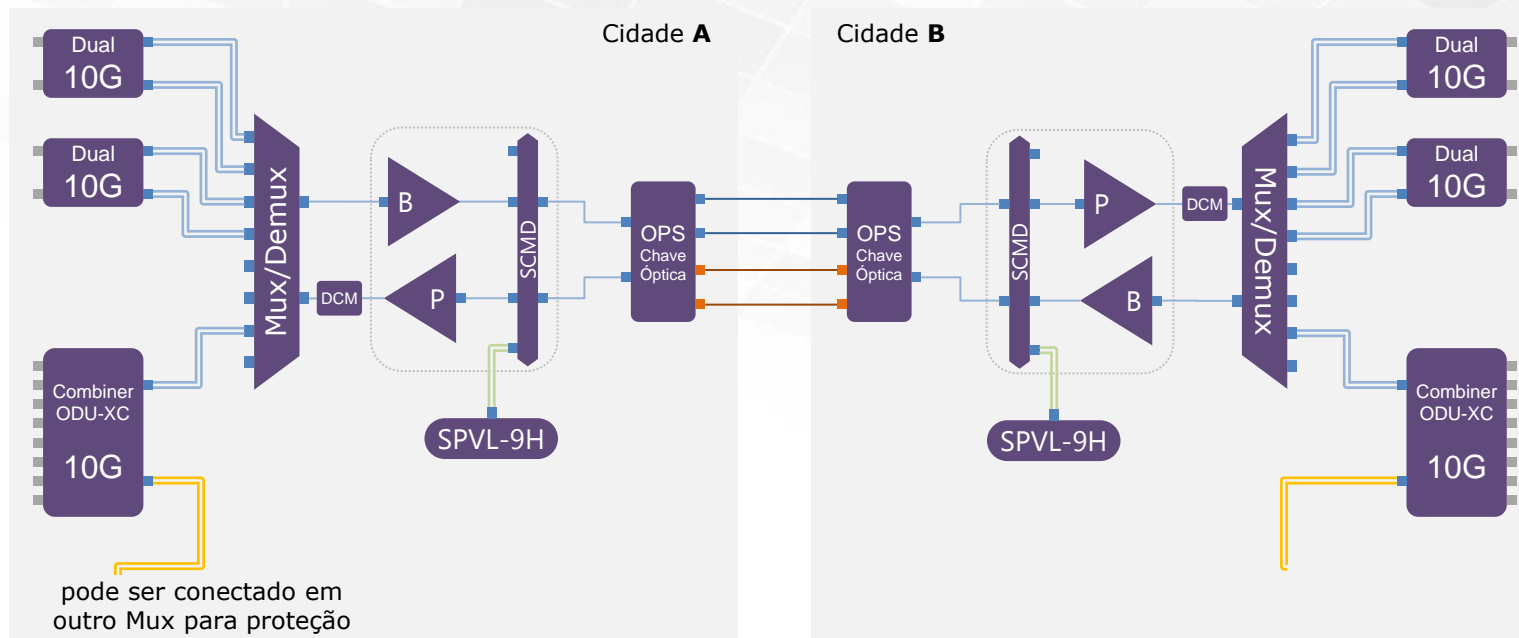


Exemplo de Ocupação - 4U

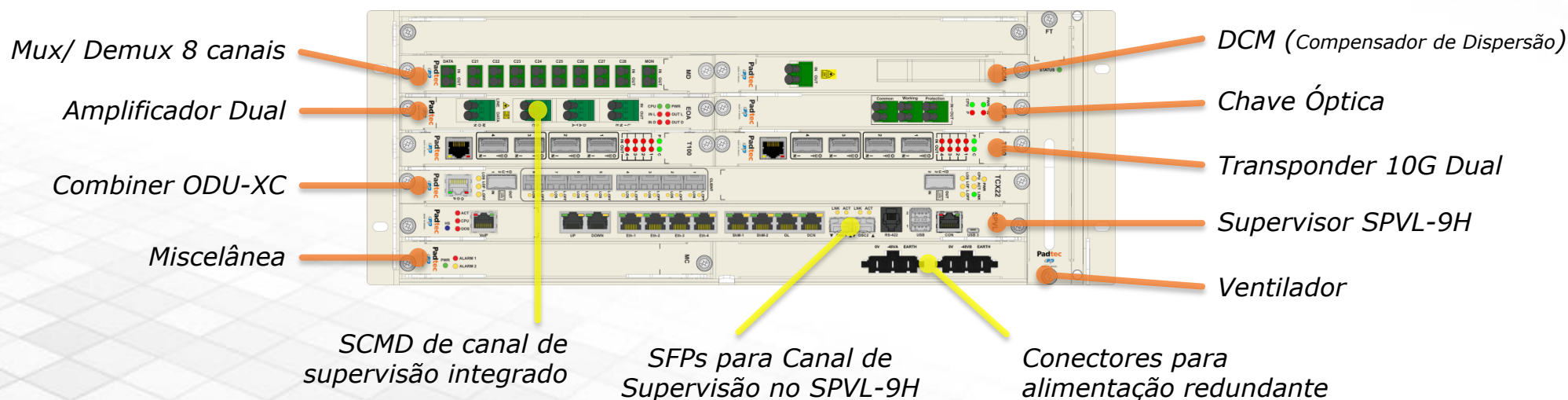




# Sistemas ponto a ponto: Proteção de rota 8 canais



Características	
Alcance (redes Metro)	> 100 km
N de canais iniciais	5
N de canais total	8
Slots utilizados	8
Slots para expansão	2
Capacidade inicial	50 Gb/s
Capacidade total	80 Gb/s
Ocupação	4U
Proteção	de rota



# Case | Cemig Telecom



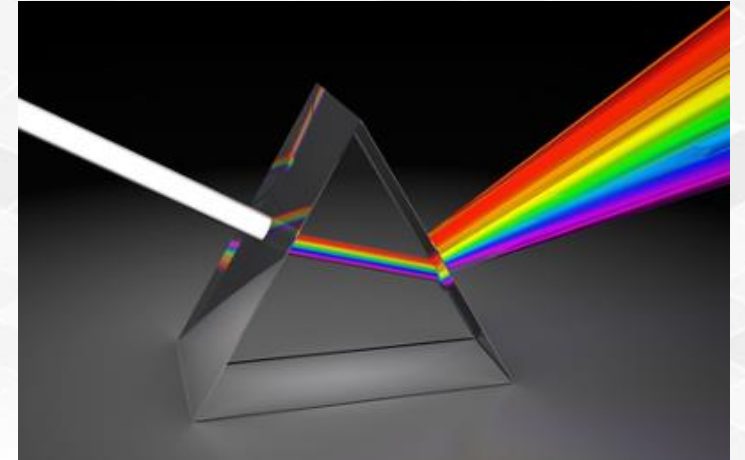


# Considerações Finais

---

## Cenário:

- *Brasil: Carência de Infraestrutura*
  - *Em geral, taxas baixas e altos custos comparando com outros países*
- *Operadoras tradicionais segurando investimentos*
  - *Modelo de negócios (OTTs)*
  - *Conjuntura econômica*
- *Bom para Provedores*
  - *Maior acessibilidade de tecnologias*
  - *Espaço para crescimento de redes próprias*
  - *Parcerias e Swap de enlaces*



---

# Padtec



[padtec.com](http://padtec.com)